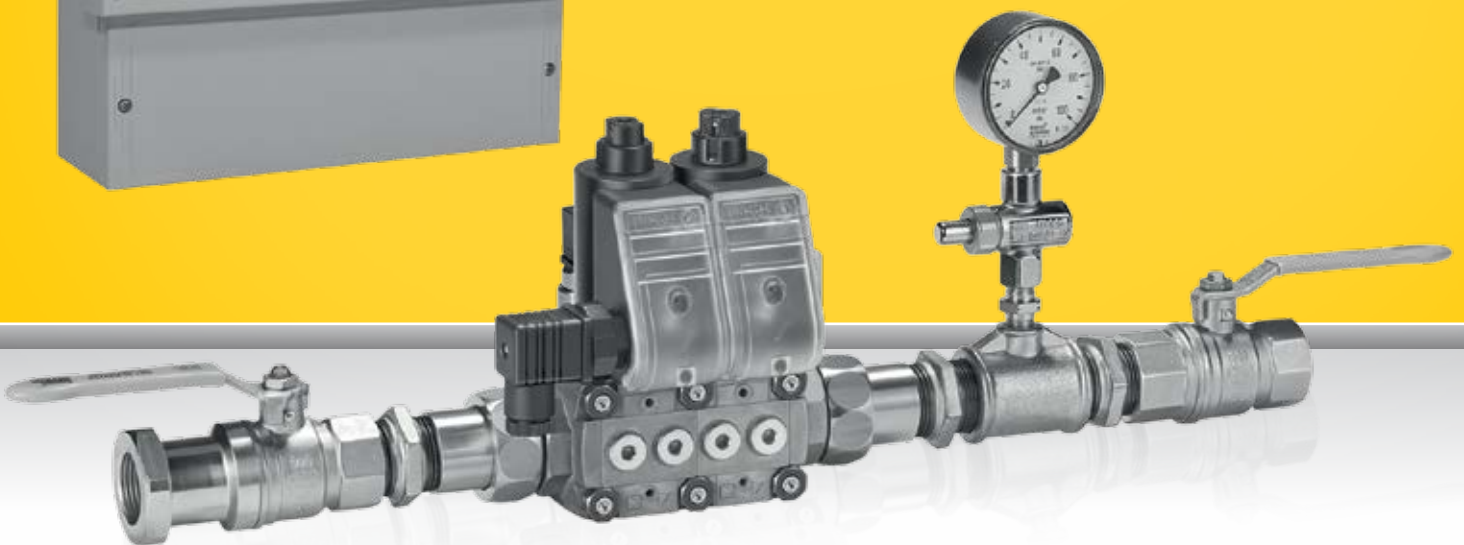
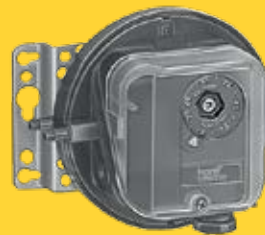




KÜCHENABSICHERUNG

Gas-Absicherung für gewerbliche Küchen KA und KAG



Ihre Ansprechpartner



Uwe Henkel

Geschäftsführung und
Technische Beratung
Systemtechnik

Telefon +49(0)6074 / 69849 -10
Telefax +49(0)6074 / 69849 -22
u.henkel@henkel-gasarmaturen.de



Christine Henkel

Leitung Vertrieb Innen-
dienst, Buchhaltung,
Controlling

Telefon +49(0)6074 / 69849 -11
Telefax +49(0)6074 / 69849 -22
c.henkel@henkel-gasarmaturen.de



Holger Kohl (Dipl.-Ing.)

Technische Beratung
Systemtechnik

Telefon +49(0)6074 / 69849 -12
Telefax +49(0)6074 / 69849 -22
h.kohl@henkel-gasarmaturen.de



Björn Carstensen

Vertrieb
Außendienst

Telefon +49(0)6074 / 69849 -19
Telefax +49(0)6074 / 69849 -22
b.carstensen@henkel-gasarmaturen.de



Christian Frincu

Auftragsbearbeitung
Logistik

Telefon +49(0)6074 / 69849 -18
Telefax +49(0)6074 / 69849 -22
c.frincu@henkel-gasarmaturen.de

Auftragsbearbeitung

Telefon +49(0)6074 / 69849 -14
Telefax +49(0)6074 / 69849 -22
info@henkel-gasarmaturen.de

Henkel Gasarmaturen GmbH

Paul-Ehrlich-Straße 20, C8
63322 Rödermark
www.henkel-gasarmaturen.de
info@henkel-gasarmaturen.de

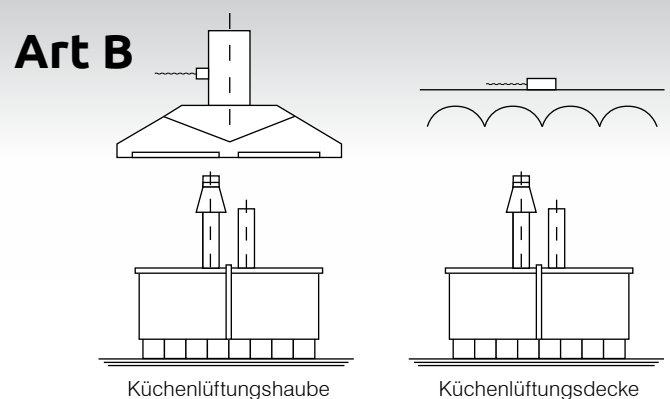
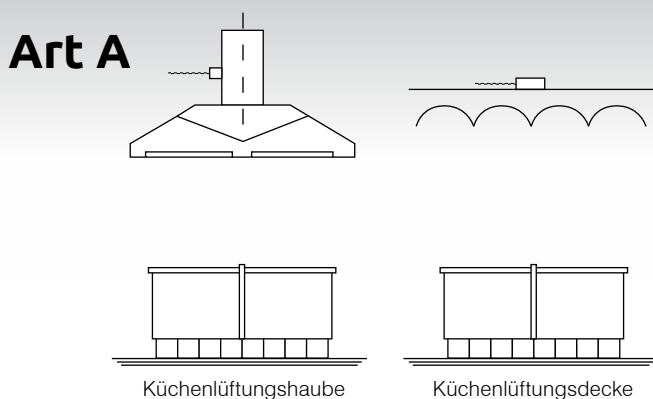
Telefon +49(0)6074 / 69849 -0
Telefax +49(0)6074 / 69849 -22
www.kuechenabsicherung.de
www.laborventil.de

Grundlagen

In Gewerbeküchen ist das DVGW Arbeitsblatt G 631, Ausgabe März 2012 zu beachten. Es gilt für die Installation von gewerblichen Gasgeräten in Anlagen für Bäckereien, Konditoreien, Fleischereien, der Gastronomie und Küchen. Im Bereich der Gasgeräte in gewerblichen Küchen wird damit das Arbeitsblatt G 634 ersetzt.

Die wichtigsten Forderungen aus dem DVGW Arbeitsblatt im Überblick

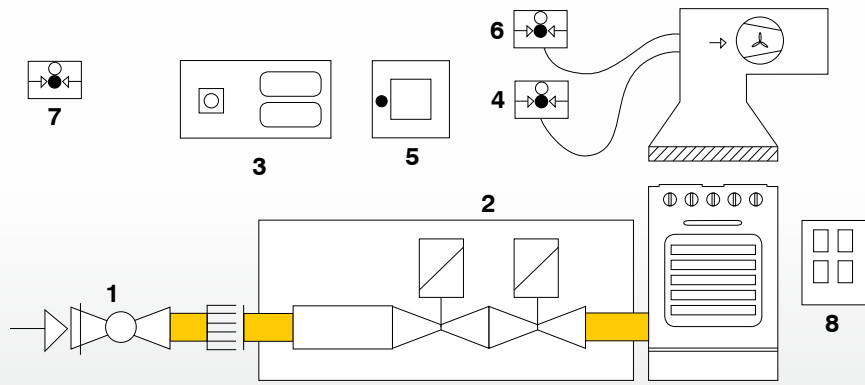
- Die Gaszufuhr darf zu den Brennern nur freigegeben werden, wenn die Absaugung unter allen Betriebsbedingungen sichergestellt ist.
- Für Geräte der Art A ist eine Absicherung bereits für Leistungen > 14 KW vorgeschrieben.
- Für Gasgeräte der Art B gilt die Forderung nach Überwachung leistungsunabhängig.
- Eine Entriegelung der Absperreinrichtung darf erst nach Ablauf der Schließzeit der Flammenüberwachungseinrichtung möglich sein.
- Küchen mit einer Gesamtnennbelastung von mehr als 50 KW müssen mit raumlufttechnischen Anlagen (RLT-Anlagen) be- und entlüftet werden.
- Die zentrale Absperreinrichtung muss aus zwei hintereinander geschalteten automatischen Absperrventilen bestehen.
- Die Überwachungseinheit (Steuerung) muss nach DIN EN 13611 Regel- und Steuerfunktionsklasse B fehlersicher ausgeführt sein.
- Nach einem Dauerbetrieb von 24 Stunden muss eine automatische Wirksamkeitsüberprüfung der Küchenabsicherung durchgeführt werden.



KÜCHENABSICHERUNG KA UND KAG

Legende

- 1 Kugelhahn TAE
- 2 Doppelventilkombination
- 3 Sicherheitssteuerung SKK
- 4 Abluftüberwachung
- 5 Not-Aus-Taster (optional)
- 6 Filterüberwachung (optional)
- 7 Zuluftüberwachung (optional)
- 8 Fernbedienung FB-KA100



Die Küchenabsicherung KAG entspricht im vollen Umfang der Ausführung KA, besitzt jedoch zusätzlich eine Dichtheits- und Geschlossenstellungskontrolle der nachgeschalteten Rohrleitung und Armaturen. Dadurch wird eine noch größere Sicherheit für den Anwender geboten.

Absicherung bei gewerblichen Küchen

Bei der Küchenabsicherung KA handelt es sich um ein komplettes System zur Absicherung der Gaszufuhr bei Ausfall der Lüftungsanlage, bei Strommangel, bei Filterverschmutzung oder bei ungenügender Zuluft. Die Freigabe der Gaszufuhr erfolgt nur bei ordnungsgemäßem Betrieb der Abluftanlage und bei ausreichender Zuluft (optional). Das System ist für alle Brenngase nach DVGW Arbeitsblatt G 260 geeignet. In der manuellen Absperrung im Eingang (1) ist ein thermisch auslösendes Element integriert. Dadurch wird eine erhöhte Brandsicherung geboten.

Die automatische und sichere Absperrung der Gaszufuhr wird durch eine stromlos geschlossene Doppelventilkombination (2) gewährleistet. Die Abluftanlage wird durch einen Differenzdruckschalter (4) überwacht. Die Haltewinkel zur sicheren Befestigung an der Abluftanlage sowie ein Schlauchanschlusssset für diverse Anschlussmöglichkeiten an der zu überwachenden Abluftanlage sind Bestandteil des Systems.

Das System bietet Anschlussmöglichkeiten

für einen weiteren Abluftdruckschalter zur Filterüberwachung (6), externe Schalter für Zuluft (7) sowie Not-Aus-Taster (5). Die Abluftanlage kann manuell zugeschaltet oder über einen integrierten potenzialfreien Kontakt automatisch angefordert werden. Die Sicherheitssteuerung SKK (3) in Kunststoffausführung ist für eine Aufputzmontage vorgesehen. Ein zentraler Hauptschalter mit Kennzeichnung nach VDE ist in der Steuerung integriert. Die Bedienung erfolgt über die leicht zu reinigende Folientastatur. Stör- und Betriebsmeldungen ergänzen die Steuerung. Die Steuerung entspricht der geforderten Fehlersicherheit nach DIN EN 13611 Regel- und Steuerfunktionsklasse B. Nach 24 Stunden Dauerbetrieb erfolgt eine automatische Wirksamkeitsprüfung der Küchenabsicherung.



Doppelventilstrecke DVSG mit AKT/TAS

Technische Daten Systemkomponenten

Doppelventilkombination DVS oder DVSG mit Geschlossenstellungskontrolle

	RP ISO 7-1	Flansch ISO 7005	Baulänge A mm	Leistungs- aufnahme W	Gewicht kg	P max Gr. A mbar	Druck- regler integriert	Mano- meter im Ausgang
DVS 15R	1/2"		290	60	3,1	100		
DVS 20R	3/4"		325	60	3,2	100		
DVS 25R	1"		340	60	3,6	100		
DVS 32R	1 1/4"		430	106	9,2	100		
DVS 40R	1 1/2"		430	106	9,2	100		
DVS 50R	2"		500	106	10,4	100		
DVSG 25R	1"		450	70	4,2	100		optional
DVSG 40R	1 1/2"		640	116	11	100		optional
DVSG 40F		40	1.183	116	24,5	100	X	X
DVSG 50F		50	1.315	116	32	100	X	X

Doppelmagnetventilkombination

für Gas, mit Schmutzfänger

Ausführung: optional mit Geschlossenstellungskontrolle

Gasarten: Erdgas, Stadtgas, Flüssiggas

Eingangsdruck p_e max.: 100 mbar

Umgebungstemperatur: -20° bis +60 °C

keine Betauung zulässig

Netzspannung: 230 V~, +10/-15 %, 50/60 Hz

Leistungsaufnahme: siehe Datentabelle

Öffnungszeit: schnell öffnend 0,5 s

Schließzeit: schnell schließend < 1 s

Sicherheitsventil: Klasse A nach EN 161

Schutzart: IP 54

Elektrischer Anschluss:

Stecker mit Steckdose nach EN 175301-803

Kontrollmeldung durch blaue LED

Einschaltdauer: 100 %

Schalzhäufigkeit: beliebig

Ventilgehäuse: Aluminium

Ventildichtung: NBR

Einbaulage: bevorzugt waagerechte

oder senkrechte Leitung, nicht über Kopf

Feuchte Umgebung ist zu vermeiden

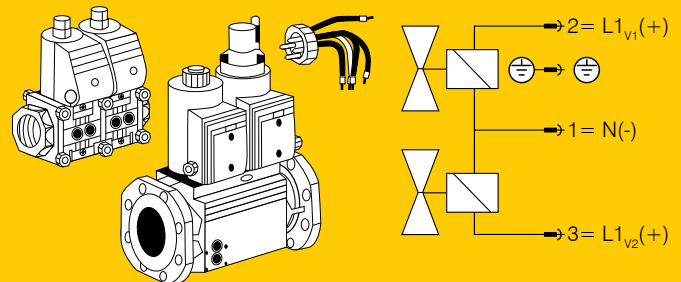
Anschlussverschraubung mit Innengewinde:

Rp nach ISO 7-1

Flanschausführung:

Flansche mit Iso-Flansch nach ISO 7005

EG-Baumuster geprüft und zertifiziert



Kugelhahn zur manuellen Absperrung, mit integriertem thermisch auslösendem Element P max. 1 bar bei HTB-Ausführung

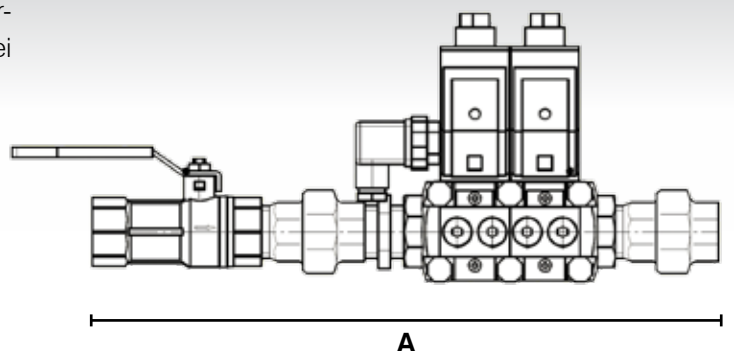
Auslösung bei: 95 °C, +/- 5 °C

Schließzeit: 60 s

Dauer der Dichtheit (HTB): min. 60 min bei 650 °C

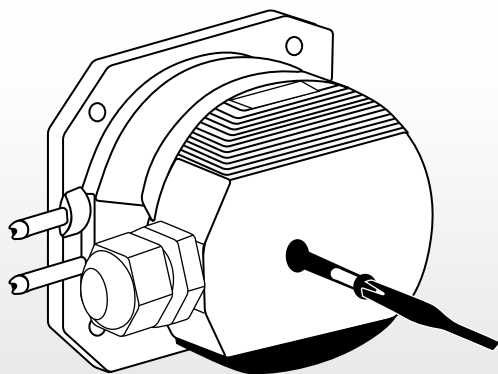
Einbaulage: beliebig

EG-Baumuster geprüft und zertifiziert

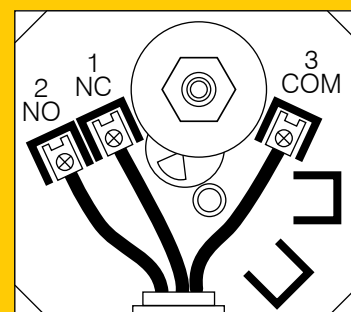


Technische Daten Systemkomponenten

Differenzdruckschalter Abluft und für optionale Filter- und Zuluftüberwachung



Luft-Druckwächter zur Überwachung der Zu- und Abluft (1 St. im Standardsystem enthalten) Schaltdruck mittels Handrad und Skala verstellbar. Schaltbereich 0,2-3,3 mbar. Der Schaltdruck weicht max. um $\pm 15\%$ vom eingestellten Sollwert ab. Inkl. Zubehör: Schlauchset zum Anschluss an den Abluft- bzw. Zuluftkanal. Elektrischer Anschluss über Schraubklemmen, Mikroschalter nach EN 61058-1 24 V bis 250 V~ (max. 5 A, bei $\cos \varnothing 0,6 = 1$ A) Schutzart IP 54, Umgebungstemperatur -15 bis +85 °C, EG-Baumuster geprüft und zertifiziert.



S4 Ablufthaube



Not-Aus-Taster mit Verriegelung unter Glas

GNA für Aufbau, im abschließbaren ALU-Druckgussgehäuse

Schutzart: IP 43

Farbe: gelb

Beschriftung: Gas-Not-Aus

Abmessung (BxHxT): 125 x 125 x 35 mm

Kontakt: potenzialfreier Wechsler 230 VAC, 5 A

Bestätigung: Eindrücken des Tasters nach Einschlagen der Scheibe

Zubehör: Schlüssel, PG Verschraubung.



Not-Aus-Taster mit Zug- oder Schlüsselentriegelung

NSA / NTA für Aufbau, Schutzart IP 65
NSU / NTU für Unterputzmontage,

Schutzart: IP 20

Gehäuse: Kunststoff

Betätigung: Pilzdrucktaster, rot,
Zug- oder Schlüsselentriegelung

Spannung: 230 VAC

Unsere Empfehlung: Not-Aus-Taster immer im Bereich des Fluchtweges installieren. So ist im Notfall immer eine schnelle und sichere Gasabspernung bei Betätigung des Not-Aus-Tasters gewährleistet.

Weiteres Zubehör

FB-KA100

- Fernbedienungseinheit
- Aufputzausführung
- zum direkten Anschluss an die Sicherheitssteuerung SKK
- mit Taster „Ein“ und „Aus“
- Kontrollleuchte „Betrieb“ und „Störung“



FB-KA200

- Automatische Fernbedienungseinheit
- zum Anschluss an die Sicherheitssteuerung SKK
- zur Potentialtrennung
- eingebaut in Aufputzverteilerdose
- Spannung I = 175 - 253 VAC
- Spannung II = 350 - 506 VAC
- Ausgang Kontaktbelastung 250 V / 1 A

AES-DL3

- Automatischs Entlüftungssystem für Luftdruckwächter
- zum Anbau an Küchenabsicherung KA / KAG



bestehend aus:

- Druckwächter DL 3AG-3Z
- Schaltbereich 0,2 -3 mbar
- mit Schlauchanschluss
- mit eingebautem 3/2 Wegeventil Typ 6014 zur Entlüftung des Druckwächters
- Steuerspannung 230 V / 50 Hz
- Schlauchset für den Anschluss an Lüftungshaube und -kanäle (komplett im Set mit Dokumentationsergänzung für KAG)

Sicherheitssteuerung SKK



Schaltkasten zur Steuerung und Überwachung der Küchenabsicherung KA/KAG

Ausführung nach DVGW G 631, fehlersicher nach DIN EN 13611

Regel- und Steuerfunktionsklasse B

EG-Baumuster geprüft und zertifiziert

Maße: (BxHxT) 233 x 200 x 125 mm (ohne Verschraubung)

Anschlussleistung: 230 V, 0,5 A 50 Hz

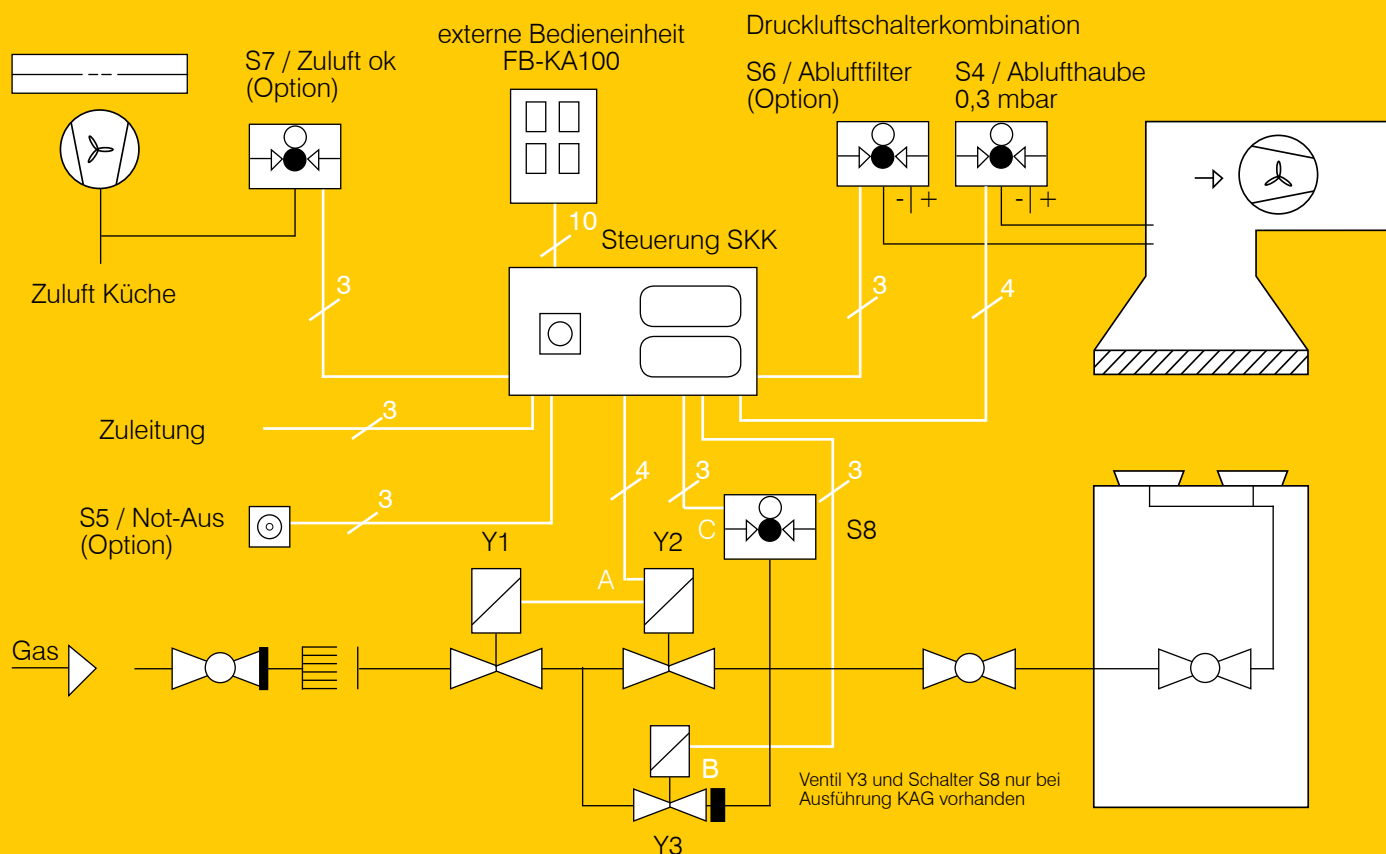
Schaltleistung: 3 A max. pro Ventil, 5 A max L' / N'

Schutzart: IP54

Absicherung: Feinsicherung 5 x 20 mm

F1: 5 AT, **F2:** 400 mA, **F3:** 400 mA

Verdrahtung nach EN 60204-1, Betriebsanleitung beachten. Betriebsbedingtes Netzkabel und Sicherung gemäß örtlichen Vorschriften verwenden.



Steuerung SKK

Geräteanschluss, Minimalbestückung

Zuleitung	3 x max. 1,5 mm ² (230 VAC)
zu Doppelventil Y1 / Y2	4 x max. 1,5 mm ²
zu Bypassventil Y3	3 x max. 1,5 mm ²
zu Gasdruckschalter S8	3 x max. 1,5 mm ²
zu Druckschalter Abluft S4	4 x max. 1,5 mm ²

Optional

zu Not-Aus S5	3 x max. 1,5 mm ²
zu Druckschalter Filterüberwachung S6	3 x max. 1,5 mm ²
zu Druckschalter Zuluft ok S7	3 x max. 1,5 mm ²
zu Leitwarte „Störung“, potentialfrei	3 x max. 1,5 mm ²
zu Bedieneinheit FB-KA200	4 x max. 1,5 mm ²
zu Bedieneinheit FB-KA100	10 x max. 0,75 mm ²

KA – Küchen-Absicherung

Komplett-Set bestehend aus:

Doppelventilkombination DVS, mit vormontiertem Kugelhahn und integrierter thermischer Sicherung TAE, Schaltkasten SKK (Aufbaugehäuse) und einem Differenzdruckschalter Abluft.

Type	Nennweite	Leistung bis ca.	Bestell-Nr.
KA 15R	1/2"	30 kW	41 00 20 15
KA 20R	3/4"	50 kW	41 00 20 20
KA 25R	1"	70 kW	41 00 20 25
KA 32R	1 1/4"	100 kW	41 00 20 32
KA 40R	1 1/2"	150 kW	41 00 20 40
KA 50R	2"	200 kW	41 00 20 50

KAG – Küchen-Absicherung mit Geschlossenstellungskontrolle

Komplett-Set bestehend aus:

Doppelventilkombination DVSG mit vormontiertem Kugelhahn und integrierter thermischer Sicherung TAE, seitlich angebautes Bypassventil mit Düse und Gasdruckschalter, Schaltkasten SKK (Aufbaugehäuse) und einem Luftdruckwächter Abluft.

Type	Nennweite	Leistung bis ca.	Bestell-Nr.
KAG 25R	1"	70 kW	41 10 50 25
KAG 40R	1 1/2"	150 kW	41 10 50 40
KAG 40F	DN 40	150 kW	41 10 60 40
KAG 50F	DN 50	200 kW	41 10 60 50

Zusätzliche Differenzdruckschalter mit Haltewinkel und Schlauchset

Type	Art	Bestell-Nr.
DL 3,3K-3	für Überwachung der Filterverschmutzung oder für Zuluftüberwachung jeweils 1 St. zusätzlich bestellen	84 44 46 25
Schlauchset	Schlauchset mit 2 m PVC-Schlauch und Luft-Kanal-Anschluss-Zubehör	74 91 92 72

Not-Aus-Taster, zur schnellen Gasabschaltung im Notfall

Type	Art	Entriegelung	Bestell-Nr.
NTA	Aufputzmontage	mit Schlüssel	84 39 86 40
NTU	Unterputzmontage	mit Schlüssel	84 39 86 39
NSA	Aufputzmontage	Zugentriegelung	84 39 86 42
NSU	Aufputzmontage	Zugentriegelung	84 39 86 41
GNA	Aufputzmontage	unter Glas	48 11 10 01

CE 0085



CERT

EG-Baumusterprüfbescheinigung EC type examination certificate

CE-0085CQ0302

Produkt-Identnummer
product identification no.

Anwendungsbereich <i>field of application</i>	EG-Gasgeräterichtlinie (2009/142/EG) <i>EC Gas Appliances Directive (2009/142/EC)</i>
Zertifikatinhaber <i>owner of certificate</i>	Martin Renz GmbH Neuenrader Straße 2, D-58762 Altena
Vertreiber <i>distributor</i>	Martin Renz GmbH Neuenrader Straße 2, D-58762 Altena
Produktart <i>product category</i>	Ausrüstungsteile für Gas- und Druckgeräte: Abgasüberwachungseinrichtung (4111)
Produktbezeichnung <i>product description</i>	Steuergerät zur Sicherstellung der Abgasführung bei gewerblichen Gasgeräten für Bäckerei-, Konditorei-, Fleischerei-, Küchen-, Räucherei-, Reifungs-, Trocknungs- und Wäschereigeräte
Modell <i>model</i>	SKK
Bestimmungsländer <i>countries of destination</i>	DE
Prüfberichte <i>test reports</i>	Baumusterprüfung: 14/055/4100/118 vom 13.04.2015 (EBI)
Prüfgrundlagen <i>test basis</i>	EU/2009/142/EG A II B (30.11.2009) DIN EN 13611 (01.09.2015)
Aktenzeichen <i>file number</i>	15-0548-GEE

15092015

15.09.2015 KQ A 1/2

Datum, Bezeichnung, Platz, Leiter der Zertifizierungsstelle
date, issued by, sheet, head of certification body

DVGW CERT GmbH ist von der DAkkS nach DIN EN ISO/IEC 17065:2013 akkreditierte und von der Deutschen Bundesregierung benannte Stelle für die Zertifizierung von Gasgeräten gemäß EG-Richtlinie 2009/142/EG.

DVGW CERT GmbH is an accredited body by DAkkS according to DIN EN ISO/IEC 17065:2013 and notified by the government of the Federal Republic of Germany for certification of gas appliances under EC Directive



DVGW CERT GmbH
Zertifizierungsstelle
Josef-Wirmer-Str. 1-3
53123 Bonn
Tel. +49 228 91 88 - 888
Fax +49 228 91 88 - 993
www.dvgw-cert.com
info@dvgw-cert.com



**Wir sind zuständig für die
Postleitzahlengebiete:**

**34-36, 54-56,
60-61, 63-69,
70-77, 97**

Henkel Gasarmaturen GmbH

Paul-Ehrlich-Straße 20, C8
63322 Rödermark
www.henkel-gasarmaturen.de
info@henkel-gasarmaturen.de

Telefon +49(0)6074 / 69849 -0
Telefax +49(0)6074 / 69849 -22
www.kuechenabsicherung.de
www.laborventil.de