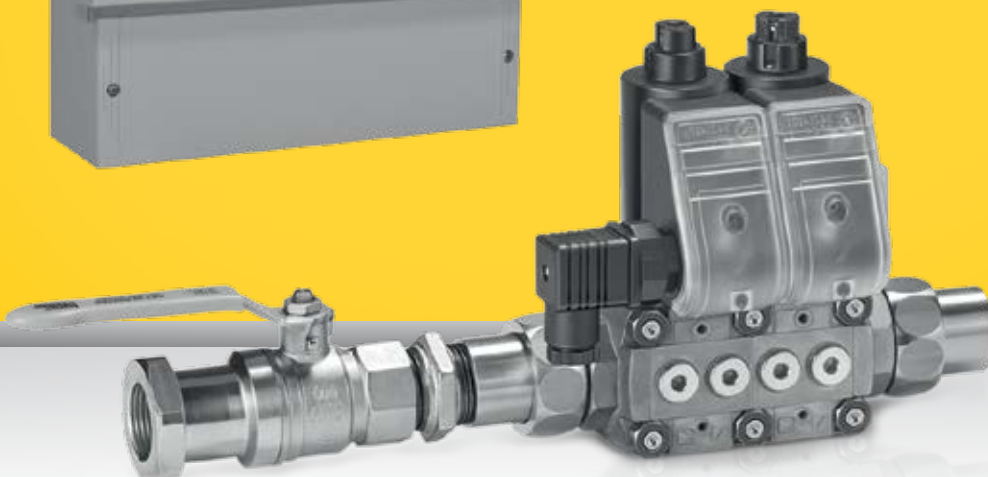
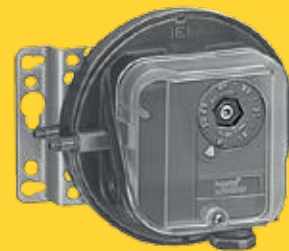




EINBAU- UND BETRIEBSANLEITUNG

Gas-Absicherung für gewerbliche Küchen KA



Anwendung

Küchenabsicherung KA

Bei der Küchenabsicherung KA handelt es sich um ein komplettes System zur Absicherung der Gaszufuhr bei Ausfall der Lüftungsanlage, bei Strommangel sowie Filterverschmutzung. Die Freigabe der Gaszufuhr erfolgt nur bei ordnungsgemäßem Betrieb der Abluftanlage und bei ausreichender Zuluft (optional). Das System ist für alle Brenngase nach DVGW Arbeitsblatt G 260 geeignet.

Die Ausführung erfolgt nach Gasgeräterichtlinie 90 / 396 / EWG und dem DVGW Arbeitsblatt G 631.

Der Schaltkasten SKK in Kunststoffausführung ist für Aufputzmontage im Innenraum 233 x 200 x 125 mm (B x H x T) vorgesehen. Er entspricht der DIN 13611, Regel- und Steuerfunktionsklasse B.

Technische Daten

Gasart: Erdgas oder Propan. Das Gas muss unter allen Temperaturbedingungen trocken sein und darf nicht kondensieren.

Umgebungstemperatur:

0...40 °C, keine Betauung zulässig

Netzspannung: 230 V~, +10/-15 %, 50/60 Hz

Eingangsdruck: (Pu) < 100 mbar

Einbaulage: bevorzugt waagerechte oder senkrechte Leitung, nicht über Kopf

Gaseingang: standardmäßig von links nach rechts

Anschlussnennweite:

DN 15 bis DN 50, Innengewinde nach ISO 7-1

Max. zul. Prüfdruck: 150 mbar gemäß TRGI 2008

Magnetventile

Öffnungszeit: schnell öffnend: 0,5 s

Schließzeit: schnell schließend: < 1 s

Sicherheitsventil: Klasse A nach EN 161

Elektrischer Anschluss:

Stecker mit Steckdose nach EN 175301-803

Schutzart: IP 54

Einschaltdauer: 100 %

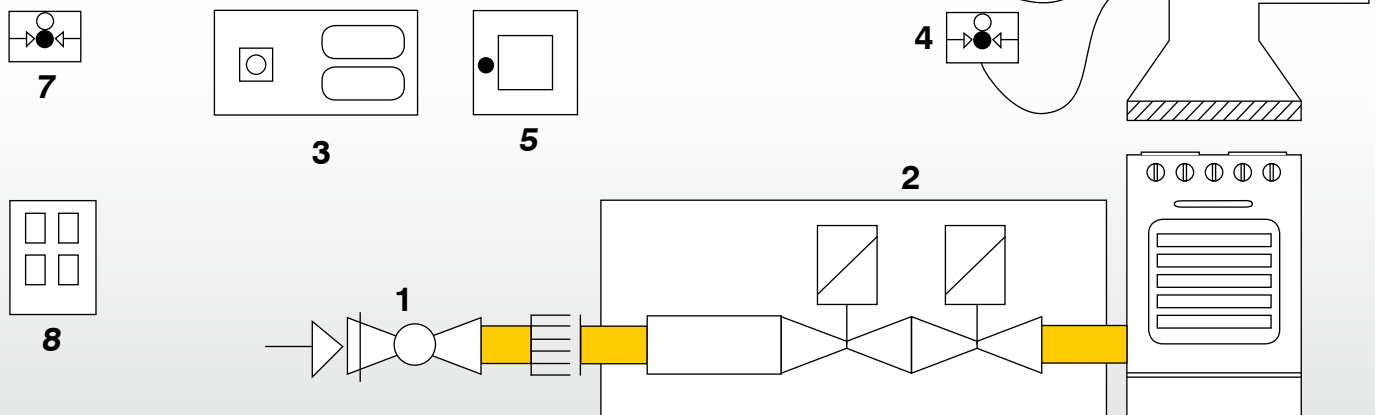
Schalzhäufigkeit: beliebig

Ventilgehäuse: Aluminium

Ventildichtung: NBR



System KA mit Doppelventilkombination (2), vorgeschaltetem Kugelhahn mit thermischer Absperrung (1), Sicherheitssteuerung SKK (3), Abluftüberwachung (4), optional mit zusätzlicher Überwachung der Zuluft (7) und der Abluftfilter (6), Anschlussmöglichkeit Not-Aus-Taster (5), optionale externe Bedieneinheit (8).



Funktion/Betriebsablauf

- Alle Verbraucherhähne schließen. Externe Hauptschalter, Hauptschalter SKK, und – falls vorhanden - Zuluft-Ventilator einschalten. Ggf. betätigte Notschalter entriegeln.
- Eingangskugelhahn öffnen.
- Die Steuerung meldet „Bereit“.
- Die Abluftanlage muss an dieser Stelle des Programmablaufs abgeschaltet sein.
- Eine bereits in Funktion befindliche Abluftanlage muss abgeschaltet werden.
- Drucktaster „Ein“ drücken, die Meldung „Anlauf“ wird angezeigt.
- Falls kein automatischer Anlauf für die Ablufthaube vorgesehen ist, die Abluftanlage innerhalb von 3 Minuten manuell einschalten.
- Der Kontaktwechsel des Abluft-Druckwächters wird vom System automatisch abgefragt.
- Nach erfolgter Funktionsprüfung der Abluftanlage schaltet die Anlage in den Betriebsmodus, die Betriebszustandsanzeigen „Anlauf“ und „Betrieb“ leuchten gleichzeitig am Schaltkasten auf, die Magnetventile öffnen. Die Anlage ist nun betriebsbereit.
- Ein Umschalten in den Betriebsmodus erfolgt frühestens nach einer Wartezeit von 30 Sekunden, da die Steuerung erst sicherstellen muss, dass die thermoelektrischen Flammenabsicherungen an den Verbrauchern gemäß Norm geschlossen haben.
- Erfolgt innerhalb der maximalen Einschaltzeit von 3 Minuten keine Einschaltung der Haube oder ist die Absaugung nicht gewährleistet erfolgt eine Störabschaltung. Die Störmeldung „Absaugung“ erscheint.
- Störung mit „Quit“ bestätigen, Störungsursache beseitigen und erneut einschalten.

Dichtheitsprüfung

Prüfdruck max. 150 mbar auf der Ein- und Ausgangsseite! Bei höheren Rohrleitungsprüfdrücken ist an Stelle der KA ein Passtück einzusetzen, das drucksensible Teile vorübergehend für die Prüfung überbrückt. Ein- und Ausgangshähne erst nach Prüfdruck-Entspannung wieder öffnen. Elektroanschlüsse nicht mit Dichtprüfmittel absprühen! (Kurzschlussgefahr).

Passtück für Küchenabsicherung KA-R

PSKA 15	41 10 11 15
PSKA 20	41 10 11 20
PSKA 25	41 10 11 25
PSKA 40	41 10 11 40

Zusätzliche Hinweise

- Die Ventilkombination KA ist unbedingt außerhalb des Herdbereichs, besser im Zählerraum, Flur oder einem geeigneten Nebenraum einzubauen, um Betriebsstörungen durch Verschmutzung und Wasser-Einwirkung zu vermeiden.
- Zum Bedienen innerhalb des Herdbereichs ist die Fernbedienung FB-KA100 zu installieren ODER als Automatikversion mit der Fernbedienung FB-KA200 über die Lüftungssteuerung.
- Der Schaltkasten SKK und (optional) der Notastaster NTA/NSA/GNA sind für das Bedienungspersonal gut zugänglich zu installieren.

- Durch Betätigen des Tasters „Aus“ oder des Hauptschalters SKK in Stellung „Off“ oder des Not-Aus-Tasters, schließen die Ventile und die Gaszufuhr wird abgesperrt.
- Eine evtl. Fett-Filterverschmutzung sowie Störungen der Zu- und Abluffförderung werden über die Störmeldeleuchten „Filter“, „Absaugung“ bzw. „Zuluft“ angezeigt. Den Schalterpunkt des Abluft-Druckwächters bei sauberer Filtermatte und laufender Abzugshaube einstellen.
- Die völlige Verschmutzung bei Vorhandensein einer Filtermatte kann ggf. durch das Abdecken der Ansaugfläche der Abzugshaube mit einem Pappkarton simuliert werden. Den optionalen Abluftwächter S6 dann auf einen etwas niedrigeren Wert einstellen.
- Die Anlage ist nun betriebsbereit.
- Bei einem Betrieb >24 h erfolgt eine automatische Abschaltung der Anlage. Eine erneute Einschaltung ist erforderlich.

Die Geräte sind werkseitig vormontiert.

Eine Dichtheitskontrolle der vormontierten Einheit als auch aller Schraubverbindungen ist zwingend vor der Inbetriebnahme durchzuführen.

Option: Automatischer Funktionsablauf mit der Fernbedienungseinheit FB-KA200:

- Hauptschalter am SKK in Pos. EIN.
- Eingangskugelhahn geöffnet.
- Abluftanlage einschalten.
- Die Steuerung schaltet auf Anlauf.
- Ein Umschalten in den Betriebsmodus erfolgt frühestens nach einer Wartezeit von 30 Sekunden, da die Steuerung erst sicherstellen muss, dass die thermoelektrischen Flammenabsicherungen an den Verbrauchern gemäß Norm angesprochen haben.
- Umschalten in Betrieb – nun ist die Gaszufuhr freigeschaltet.
- Durch Ausschalten der Abluftanlage wird die Gaszufuhr unterbrochen.

Thermische Armaturen Sicherung TAS

Die im Eingangs-Kugelhahn integrierte thermische Armaturenabsicherung TAS schließt und verriegelt im Brandfall bei Erreichen von ca. 100 °C automatisch den Gasdurchfluss. Weitere TAS sowie Geräteabsperrhähne sind nach G631 zusätzlich bei allen Geräteanschlüssen vorzusehen.

Not-Aus-Taster, zur schnellen Gasabschaltung im Notfall



„GAS-NOT-AUS“-Taster

Durch Eindrücken des (optionalen) „GAS-NOT-AUS“-Tasters kann in Notfällen eine sofortige Unterbrechung der Gaszufuhr zum Verbraucher erfolgen. Falls kein „GAS-NOT-AUS“-Taster vorhanden: Brücke im Schaltkasten zwischen Klemme 26 und 27 setzen. Mehrere Not-Aus-Taster müssen in Reihe verschaltet werden.



Anschlussstecker elektrisch verdrahten

- Stellen Sie sicher, dass keine Spannung an den Zuleitungen anliegt, solange Sie anklennen.
- Die Anlage muss spannungsfrei geschaltet werden können: zweipolige! Trennvorrichtung vorschalten. Hauptschalter, Sicherung o. ä. – mit mindestens 3 mm Kontaktöffnungsweite. Stromlos ist das Ventil geschlossen.
- Schalter, Sicherungen, Verdrahtungen, Erdung usw. nach den örtlichen Vorschriften ausführen.
- Die Angaben auf dem Typenschild müssen mit der Netzspannung übereinstimmen: Toleranz +10%; -15% Ein schutzbeschalteter Gleichrichter formt die Wechselspannung in Gleichspannung um. Das Ventil wird bei Betrieb warm, je nach Spannung und Umgebungstemperatur mehr oder weniger stark.
- Winkelsteckeranschluss:
 - Stecker nacheinander verdrahten, damit sie nicht vertauscht werden können!
 - Steckerbefestigungsschraube lösen
 - Stecker abnehmen
 - Schraube ganz herausnehmen
 - mit Schraubendreher Steckereinsatz heraushebeln
 - flexibles Kabel mit max. 8 mm Ø – vom Zwischenklemmkasten durch PG-Verschraubung von unten in Winkelstecker führen und anschließen
 - Beim Einsetzen der Steckereinsätze auf richtige Lage achten

Wärmeentwicklung

Die Gas-Sicherheitsventile erwärmen sich bei Betrieb, je nach Umgebungstemperatur und Spannung, auf bis zu 70 °C. Dies ist ein normaler Zustand und kein Fehler.

Außerbetriebnahme

Zuerst alle Gashähne an den Herdbrennstellen, einschließlich Zündflammen, schließen. Dann Zu- und Abluftventilator abschalten. Hauptschalter an Sicherheitssteuerung SKK abschalten.

RLT-Anlage:

Bei einer Gesamtnennwärmebelastung von mehr als 50 KW sind Küchen über eine RLT-Anlage (Raumluftechnische Anlage) zu be- und entlüften. Der Zuluftventilator muss hierbei in die Sicherheitskette zur Freigabe der Gaszufuhr mit einbezogen werden. Diese Funktion wird mit einem weiteren Druckwächter für die Zuluft sichergestellt.

Falls kein Zuluft-Druckwächter vorhanden: Brücke im Schaltkasten zwischen Klemme 24 und 25 setzen.

- Winkelsteckerverbindung (Normgerätestecker) nach DIN 43650 dürfen nur mit flexiblem Kabel angeschlossen werden ggf. Zwischenklemmkasten vorsehen.

- **Achtung!** Schaltplan genau einhalten. Falscher Anschluss führt zu Geräteschäden, die keiner Gewährleistung unterliegen.

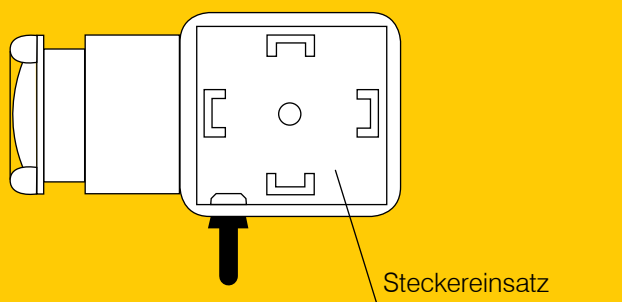
Schwarzer Winkelstecker für Hauptgas-Ventil-Anschlüsse Y1 und Y2:

Klemme 1 = N gemeinsamer Nullleiter für beide Ventile Y1 und Y2

Klemme 2 = L Hauptgasmagnetventil Y1

Klemme 3 = L Hauptgasmagnetventil Y2

 = PE - Schutzleiter



(Unter-)Druckwächter DL 3KG-3WZ

Saugzug-, Fett-Filter- und Zuluftüberwachung

Ausführung

Membrandruckwächter mit Mikroschalter nach VDE 0630. Membrane Perbunan, Gehäuse glasfaserverstärkter Kunststoff. Normgerecht nach DIN 3398 Teil 2, und VDE 0660/IEC CE-Nr. 00217

Spannung

24 - 250 V, Standardausführung Goldkontakte, max. 5 A

Kontaktbelastung

$I = 5 \text{ A}$ bei $\cos \varphi = 1$, $I = 0,5 \text{ A}$ bei $\cos \varphi = 0,6$

Prüfdruck

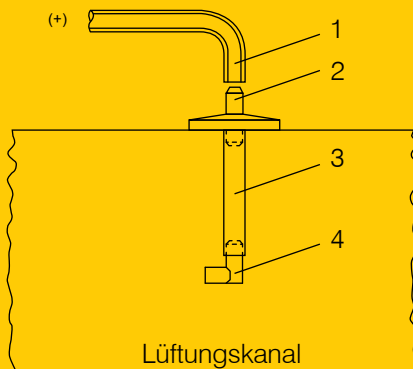
max. 50 mbar gegen Atmosphäre oder Differenzdruck zwischen (+) und (-).

Schaltdifferenz

0,1 - 0,16 mbar

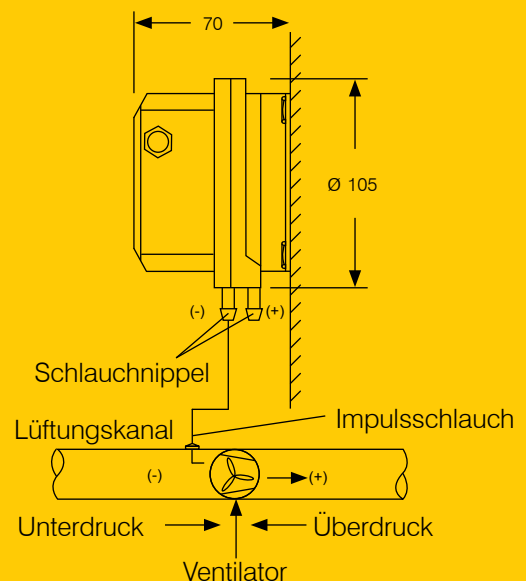
Aufbau und Montage des Schlauchsets:

1. Impulsschlauch 7 mm \varnothing
2. Schlauchanschlussflansch (Kanalbohrung 12 mm \varnothing)
3. Anschlussrohr
4. Winkelstutzen immer zur Ventilatorseite gerichtet



Unterdruck-Überwachung / Ventilator-Saugseite Standard für Absaugüberwachung

Impulsschlauch auf Nippel (-) stecken. Nippel (+) bleibt offen. Anschluss des Druckwächters am Lüftungskanal auf der Saugseite anbringen; Impulsschlauch entsprechend kürzen und mit beiliegendem Anschlusszubehör unterhalb des Druckwächters anschließen.



Einbaustelle

möglichst in Ventilatornähe, so dass bei drehzahlregulierten Ventilatoren auch bei der niedrigsten Stufe ein Mindestdruck $> 0,3 \text{ mbar}$ (3 mm WS, 30 Pa) ansteht. Bei niedrigen Drücken Differenzdrucküberwachung vorsehen.

Zubehör

Befestigungswinkel angebaut u. Impulsschlauch 1 m, im Lieferumfang enthalten.

Einbaulage

Schlauchanschlüsse senkrecht nach unten gerichtet. Impulsanschlusschlauch wegen der Möglichkeit von Kondensatbildung mit Gefälle zur Anschlussstelle am Lüftungskanal verlegen. Montage nur mit senkrecht stehender Membrane!

Umgebungstemperatur

-15° bis $+60^\circ \text{ C}$

Anwendung

Drucküberwachung von Luft, Abgas, Rauchgas. Je nach gewählter Anschlussart für Überdruck, Unterdruck oder Differenzdruck.

Schaltpunkt

Über Skalendrehknopf einstellbar von 0,2 - 3 mbar, entsprechend 2 - 30 mm WS / 20 - 300 Pa, Skalenwerte sind Näherungswerte.

Mediumtemperatur

-15° bis + 60 °C

Schutzklasse

Klasse II nach VDE 0106-1

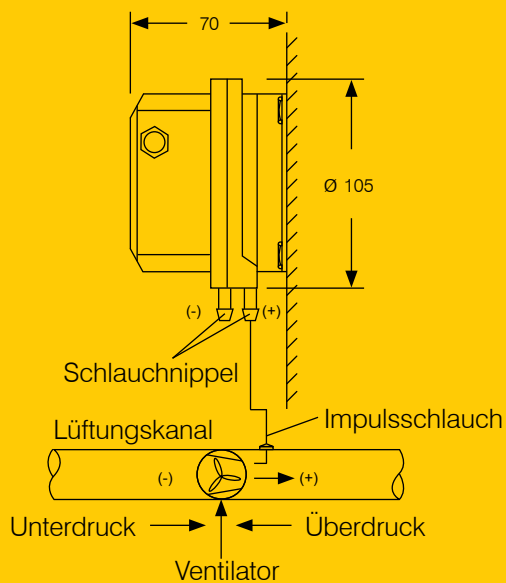
Kabeleinführung

PG 11, Anschlussart Schraubklemmen. Schutzleiter nicht erforderlich.

Überdruck-Überwachung / Ventilator-Druckseite

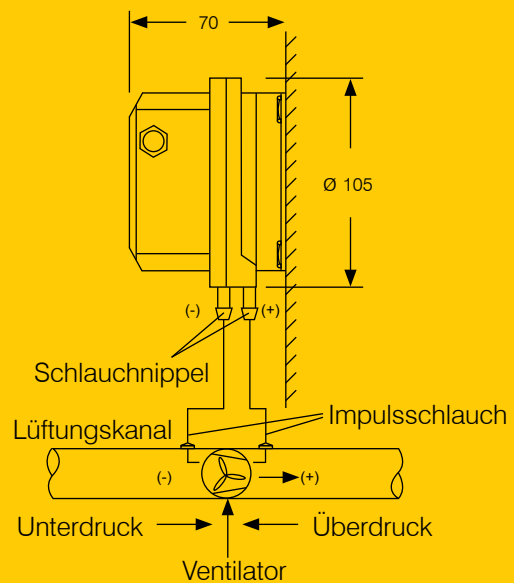
Standard für Zuluftüberwachung

Impulsschlauch auf Nippel (+) stecken. Nippel (-) bleibt offen. Anschluss des Druckwächters am Lüftungskanal auf der Druckseite anbringen; Impulsschlauch entsprechend kürzen und mit beiliegendem Anschlusszubehör unterhalb des Druckwächters anschließen.



Differenzdruck-Überwachung

Impulsschlauch auf Nippel (+) stecken. Anschluss des Druckwächters am Lüftungskanal auf der Druckseite anbringen; Impulsschlauch entsprechend kürzen und mit beiliegendem Anschlusszubehör unterhalb des Druckwächters anschließen. Ebenso auf der Saugseite verfahren und Schlauch auf Nippel (-) stecken.



Abmessungen

Höhe 70 mm, Durchmesser 105 mm

Schutzart

nach DIN 40050/IEC 34, IP 54

Wartung

Die Druckwächter sind wartungsfrei. Eine jährliche Funktionsprüfung ist zu empfehlen.

Anordnung am Abluftkanal: Saugzug- und Filterüberwachung

Im DVGW-Arbeitsblatt G 631 Absatz 5.2.7.3 heißt es: „... Der Abschaltpunkt der Sicherheitseinrichtung ist so zu wählen, dass die Abgase in allen Betriebszuständen sicher abgeführt werden. ...“

Daher ist es zum einen nötig die Funktion der Abluftförderung in Form der Saugzugüberwachung mit einem (Unter-)Druckwächter sicherzustellen, und ebenfalls den Verschmutzungsgrad der Filtermatte zu überwachen. Die Überwachung der Filterverschmutzung ist deshalb nötig,

da eine sichere Abfuhr von Abgasen durch eine stark verschmutzte Filtermatte hindurch nicht mehr gewährleistet ist.

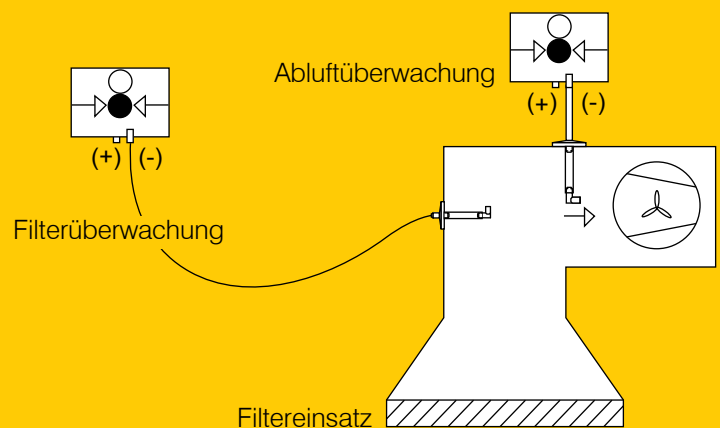
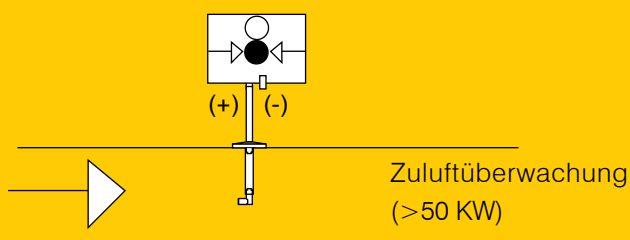
Der (Unter-)Druckwächter Abluftüberwachung sollte an einem strömungstechnisch günstigen Ort der Ablufthaube bzw. am Abluftkanal (möglichst nahe am Lüftungsmotor) installiert werden, um eine optimale Erfassung des oftmals geringen Unterdruckes zu erreichen.

Für diesen (Unter-)Druckwächter ist der Schalterpunkt so einzustellen, dass bei vorhandener Absaugung der Druckwächter schaltet.

Der Schalterpunkt des optionalen (Unter-)Druckwächters Filterüberwachung ist geringfügig höher einzustellen, als der Schalterpunkt des (Unter-)Druckwächters für die Saugzugüberwachung.

Der Schalterpunkt ist durch eine simulierte Filterverschmutzung zu kontrollieren (z. B. den Filter mit einer Pappe etc. abdecken). Die Anlage muss dann auf Störung gehen.

Bei ausgebautem oder verschmutztem Abluftfilter darf die Anlage nicht betrieben werden und wird in diesem Fall durch den Filter-Druckwächter abgeschaltet.



Elektroanschluss

Achtung: Bei der Abluftüberwachung ist eine Abfrage des Kontaktwechsels erforderlich. Klemmen COM3 - NO2 und NC1 anschließen.

Bei der Zuluftüberwachung **schließt** der Kontakt bei Erreichung des eingestellten Schalterpunktes. Klemmen COM3 - NO2 anschließen.

Bei der Filterüberwachung **öffnet** der Kontakt bei Erreichung des eingestellten Schalterpunktes. Klemmen COM3 - NC1 anschließen.

Sicherheitssteuerung SKK



Schaltkasten zur Steuerung und Überwachung der Küchenabsicherung KA

Ausführung nach DVGW G 631, fehlersicher nach DIN EN 13611

Regel- und Steuerfunktionsklasse B

EG-Baumuster geprüft und zertifiziert

Maße: (BxHxT) 233 x 200 x 125 mm (ohne Verschraubung)

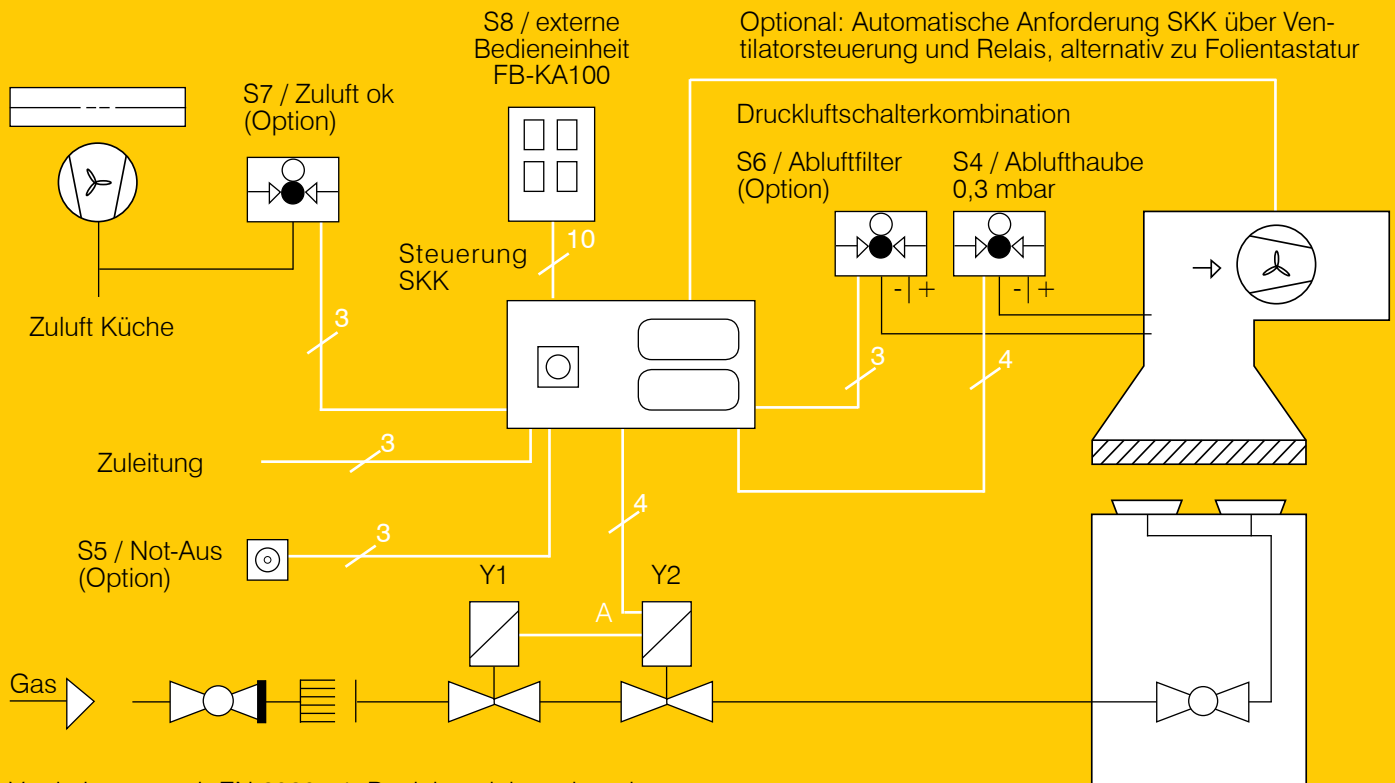
Anschlussleistung: 230 V, 5,5 A, 50 Hz

Schaltleistung: 3 A max. pro Ventil, 5 A max L' / N'

Schutzart: IP54

Absicherung: Feinsicherung 5 x 20 mm

F1: 5 AT, **F2:** 400 mA, **F3:** 630 mA



Verdrahtung nach EN 60204-1, Betriebsanleitung beachten.

Betriebsbedingtes Netzkabel und Sicherung gemäß örtlichen Vorschriften verwenden. Die Verdrahtung des Netzanschlusses, der Ventile und des Druckwächters müssen getrennt erfolgen und für 230 Volt geeignet sein.

Steuerung SKK

Geräteanschluss, Minimalbestückung

Zuleitung	3 x max. 1,5 mm ² (230 VAC)
zu Doppelventil Y1 / Y2	4 x max. 1,5 mm ²
zu Druckschalter Abluft S4	4 x max. 1,5 mm ²

Optional

zu Not-Aus S5	3 x max. 1,5 mm ²
---------------	------------------------------

zu Druckschalter Filterüberwachung S6	3 x max. 1,5 mm ²
zu Druckschalter Zuluft ok S7	3 x max. 1,5 mm ²
zu Leitwarte „Störung“ potentialfrei	3 x max. 1,5 mm ²
zu Bedieneinheit FB-KA200	4 x max. 1,5 mm ²
zu Bedieneinheit FB-KA100	10 x max. 0,75 mm ²

Weiteres Zubehör

FB-KA100

- Fernbedienungseinheit
- Aufputzausführung
- zum direkten Anschluss an die Sicherheitssteuerung SKK
- mit Taster „Ein“ und „Aus“
- Kontrollleuchte „Betrieb“ und „Störung“



FB-KA200

- Automatische Fernbedienungseinheit
- zum Anschluss an die Sicherheitssteuerung SKK
- zur Potentialtrennung
- eingebaut in Aufputzverteilerdose
- Spannung I = 175 - 253 VAC
- Spannung II = 350 - 506 VAC
- Ausgang Kontaktbelastung 250 V / 1 A

AES-DL3

- Automatischs Entlüftungssystem für Luftdruckwächter
- zum Anbau an Küchenabsicherung KA / KAG



bestehend aus:

- Druckwächter DL 3AG-3Z
- Schaltbereich 0,2 - 3 mbar
- mit Schlauchanschluss
- mit eingebautem 3/2 Wegeventil Typ 6014 zur Entlüftung des Druckwächters
- Steuerspannung 230 V / 50 Hz
- Schlauchset für den Anschluss an Lüftungshaube und -kanäle (komplett im Set mit Dokumentationsergänzung für KAG)

Technische Daten Systemkomponenten

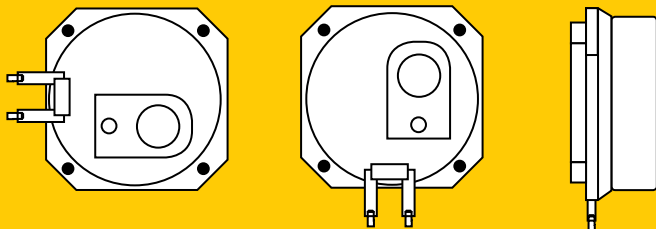
Differenzdruckwächter Abluft und für optionale Filter- und Zuluftüberwachung



Luft-Druckwächter zur Überwachung der Zu- und Abluft (1 St. im Standardsystem enthalten) Schaltdruck mittels Handrad und Skala verstellbar. Schaltbereich 0,2 - 3 mbar. Der Schaltdruck weicht max. um $\pm 15\%$ vom eingestellten Sollwert ab. Inkl. Zubehör: Haltewinkel + Schlauchset zum Anschluss an den Abluft- bzw. Zuluftkanal. Elektrischer Anschluss über Schraubklemmen, Mikroschalter nach EN 61058-1 24 V bis 250 V~ (max. 5 A, bei $\cos \varnothing 0,6 = 1$ A) Schutzart IP 54, Umgebungstemperatur -15 bis +85 °C, EG-Baumuster geprüft und zertifiziert.

Empfohlene Einbaulagen:

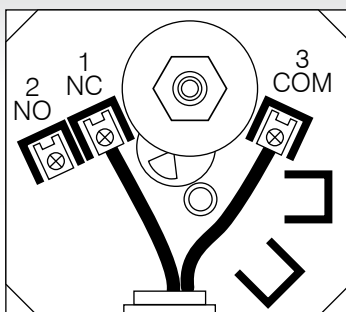
Bei senkrechter Einbaulage entspricht der Schaltpunkt p_s dem Skalenwert.



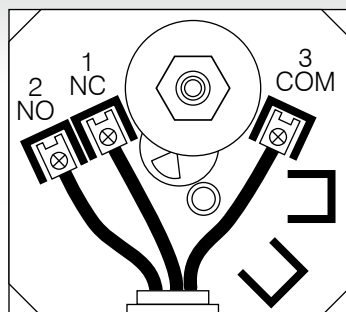
Befestigung des DL durch Anschrauben mit Halteclips oder Haltewinkel.

Bei einer anderen Einbaulage ändert sich der Schaltpunkt p_s und entspricht nicht mehr dem eingestellten Skalenwert. Der Schaltpunkt p_s muss dann überprüft werden. Ein "Über-Kopf-Einbau" ist nicht zulässig.

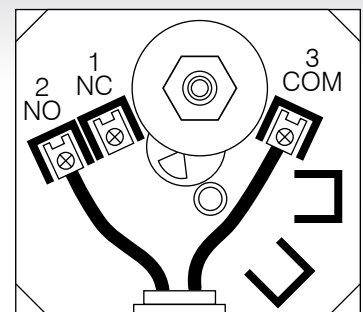
Anschlussbilder der Druckwächter



S6 Abluftfilter



S4 Ablufthaube, Saugzug



S7 Zuluft

Anschlussplan SKK

mit Option Fernbedieneinheit und Lüftungsansteuerung über SKK

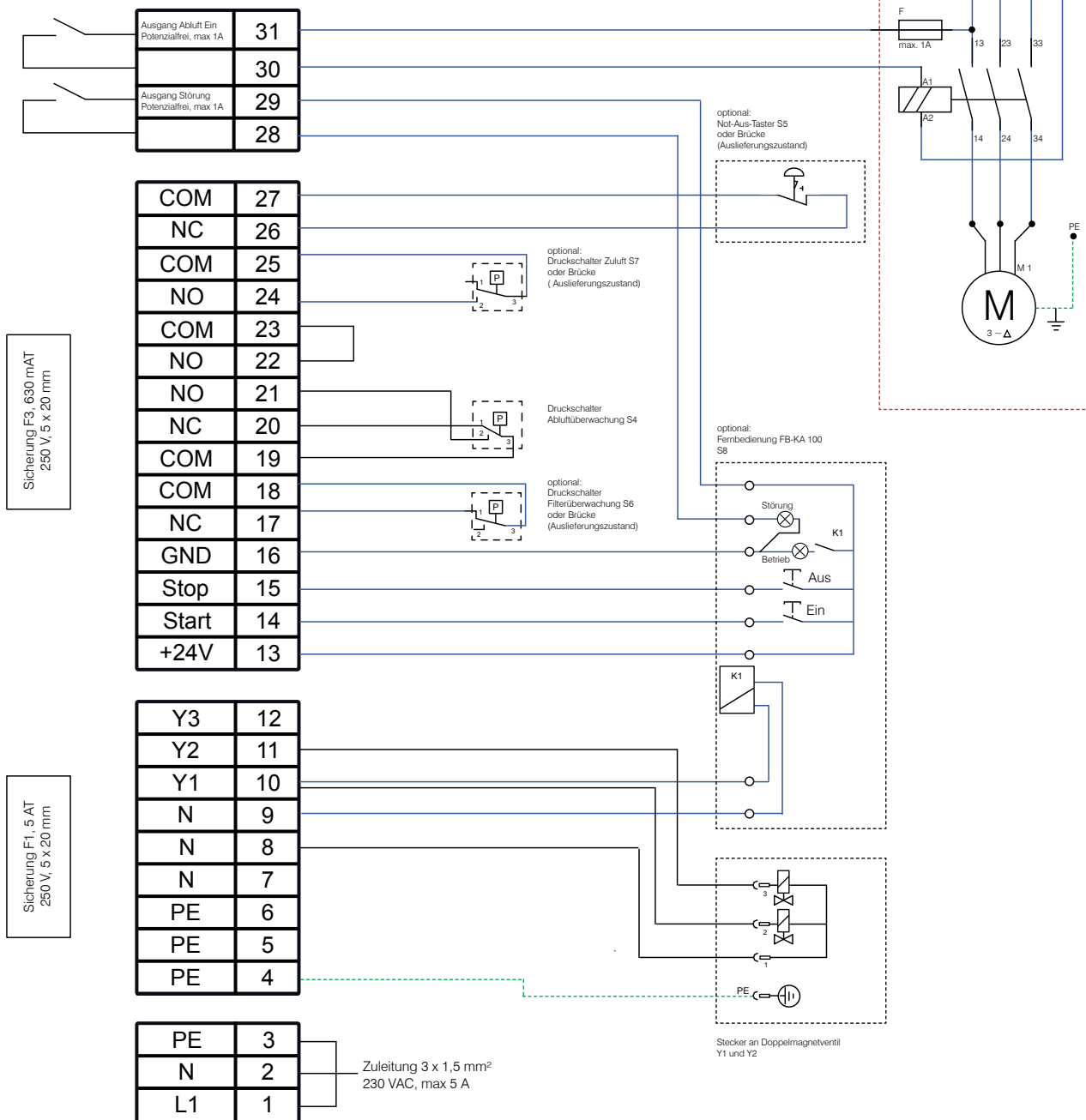
schwarz: Grundbelegung

blau: optionales Zubehör / optionale Anschlussmöglichkeiten

rot gerahmt: bauseits vorhandene Optionen

Steuersignale (Klemme 13 - 27) 24 V DC,
Kabel separat verlegen, nicht für SELV geeignet.

Optional:
zur Ansteuerung der bauseits
vorhandenen Abluftanlage



Sicherung F3, 630 mA
250 V, 5 x 20 mm

Sicherung F1, 5 AT
250 V, 5 x 20 mm

Sicherung F2, 400 mA
250 V, 5 x 20 mm

Zuleitung 3 x 1,5 mm²
230 VAC, max 5 A

Stecker an Doppelmagnetventil
Y1 und Y2

mit Option Automatkanlauf über Lüftungsansteuerung und mit Option automatisches Entlüftungssystem

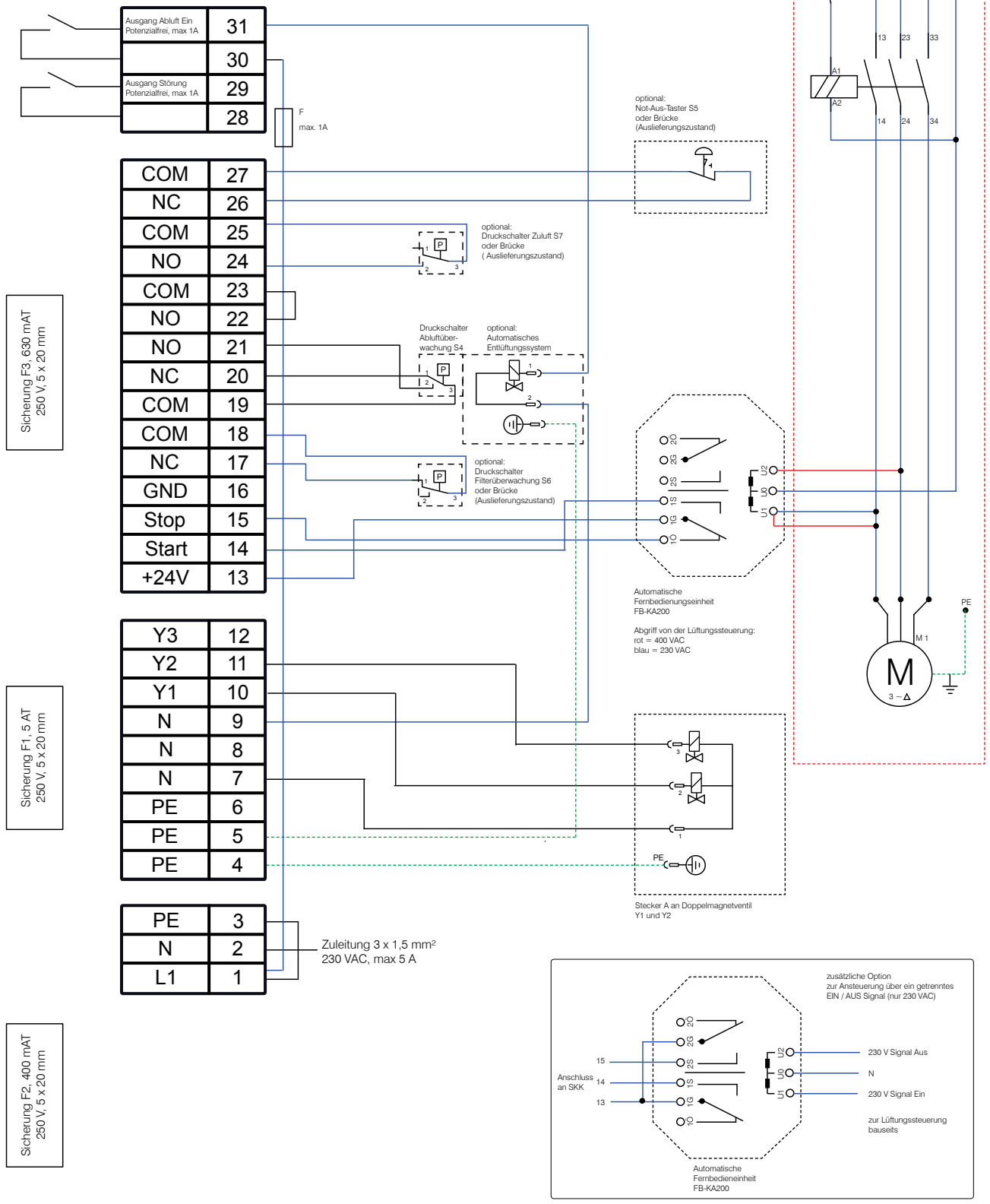
schwarz: Grundbelegung

blau: optionales Zubehör / optionale Anschlussmöglichkeiten

rot gerahmt: bauseits vorhandene Optionen

Steuersignale (Klemme 13 - 27) 24 V DC,
Kabel separat verlegen, nicht für SELV geeignet.

automatische Ansteuerung
über bauseits vorhandenen
Lüftungsanlage



Inbetriebnahme:

Der Betreiber der Anlage ist mit der Bedienung vertraut zu machen. Auf die Notwendigkeit einer regelmäßigen Instandhaltung ist hinzuweisen. Die Bedienungsanleitungen sind dem Betreiber zu übergeben. Die Einweisung ist zu dokumentieren. Eine Betriebsanleitung ist in dauerhafter Ausführung in der Nähe der Anlage anzubringen. Die Fertigstellung der Abgasanlagen ist vor der Inbetriebnahme dem Bezirksschornsteinfeger zu melden. Bei der Inbetriebnahme ist die ordnungsgemäße und einwandfreie Funktion der Überwachung zu prüfen und zu dokumentieren.

Wartung und wiederkehrende Prüfung:

Bei der Abgaswegüberprüfung nach Kehr- und Überprüfungsordnung, sowie bei Funktionsprüfungen der Küchenlüftungsanlage ist die Funktion der Überwachung der sicheren Abgasabführung erneut zu prüfen.

Die Wartungsanweisung der Einzelgeräte ist nach Anweisung des Herstellers auszuführen. Wir empfehlen eine Sicherheitsüberprüfung und Dichtheitskontrolle der Gasanlage mindestens 1 x pro Jahr.

Weitere Informationen, Schaltpläne und Hinweise zur Wartung entnehmen Sie bitte den beigefügten Unterlagen der Einzelgeräte. Die Betriebsanleitung der Einzelgeräte ist unbedingt zu beachten.

			
EG-Baumusterprüfbescheinigung <i>EC type examination certificate</i>		CE-0085CQ0302 <small>Produkt-Identifikationsnummer product identification no.</small>	
Anwendungsbereich <small>field of application</small>	EG-Gasgeräte-Richtlinie (2009/142/EG) <small>EC Gas Appliances Directive (2009/142/EC)</small>		
Zertifikatinhaber <small>owner of certificate</small>	Martin Renz GmbH Neuenrader Straße 2, D-58762 Altena		
Vertreiber <small>distributor</small>	Martin Renz GmbH Neuenrader Straße 2, D-58762 Altena		
Produktart <small>product category</small>	Ausrüstungsteile für Gas- und Druckgeräte: Abgasüberwachungseinrichtung (4111)		
Produktbezeichnung <small>product description</small>	Steuergerät zur Sicherstellung der Abgasführung bei gewerblichen Gasgeräten für Bäckerei-, Konditorei-, Fleischerei-, Küchen-, Räucherei-, Reifungs-, Trocknungs- und Wäschereigeräte		
Modell <small>model</small>	SKK		
Bestimmungsländer <small>countries of destination</small>	DE		
Prüfberichte <small>test reports</small>	Baumusterprüfung: 14/055/4100/118 vom 13.04.2015 (EBI)		
Prüfgrundlagen <small>test basis</small>	EU/2009/142/EG A II B (30.11.2009) DIN EN 13611 (01.09.2015)		
Aktenzeichen <small>file number</small>	15-0548-GEE		
<p>15.09.2015 MGA/112 <small>Deutscher Bundesrat, Abteilung für Zertifizierungsstellen date / signed by: federal, head of certification body</small></p> <p>DVGW CERT GmbH ist von der DAkkS nach DIN EN ISO/IEC 17065:2013 akkreditiert und von der Deutschen Bundesregierung benannte Stelle für die Zertifizierung von Gasgeräten gemäß EG-Richtlinie 2009/142/EG. <small>DVGW CERT GmbH is an accredited body by DAkkS according to DIN EN ISO/IEC 17065:2013 and notified by the government of the Federal Republic of Germany for certification of gas appliances under EC Directive</small></p>		 <p>DVGW CERT GmbH Zertifizierungsstelle Josef-Werner-Str. 1-3 53123 Bonn Tel. +49 228 91 88 - 880 Fax +49 228 91 88 - 993 www.dvga-cert.com info@dvga-cert.com</p>	

Übersicht der Betriebszustände und möglicher Störungen

Aktion 1	Aktion 2	Anzeige(n) 1 Betriebszustand	Anzeige(n) 2 Störung	Maßnahme(n)
Hauptschalter „ON“	-	„Bereit“	-	-
Hauptschalter „ON“	-	-	„NOT-AUS“	„NOT-AUS“-Taster überprüfen und ggf. entriegeln bzw. Brücke zwischen Klemme 26 / 27 setzen / kontrollieren
Hauptschalter „ON“	Taster „Ein“	„Bereit“ und „Anlauf“	-	Die Steuerung prüft nun den Kontaktwechsel des Abluft-Druckwächters ausgehend vom Ruhezustand. Innerhalb von max. 3 Minuten muss der Kontaktwechsel stattgefunden haben. Selbst wenn der Kontaktwechsel sofort nach Drücken des Tasters „Ein“ erfolgt, erhalten die Ventile erst nach Ablauf von 30 Sekunden Spannung. (max. Schließzeit der thermo-elektrischen Flammenabsicherungen).
Hauptschalter „ON“	Taster „Ein“	„Anlauf“ und „Betrieb“	-	Die Steuerung hat nun die angeschlossene Sicherheitskette überprüft und keinen Fehler festgestellt. An den Ventilklemmen 12 und 14 Stecker A für Y1 und Y2 steht nun Spannung an. Die Gaszufuhr ist in Betrieb (die Klemmen 22 und 23 sind bei der KA gebrückt).
Hauptschalter „ON“	Taster „Ein“	-	„Zuluft“, „Absaugung“, „Filter“	Maßnahme(n): Einer oder mehrere Druckwächter haben nicht durchgeschaltet. Die Druckwächter oder die Anordnung/Installation der Druckwächter muss überprüft werden. Falls keine Zuluft- oder Filter-Druckwächter vorhanden sind, ggf. Brücken zwischen Klemme 24/25 bzw. 17/18 setzen/kontrollieren.



Wir sind zuständig für die
Postleitzahlengebiete:

**34-36, 54-56,
60-61, 63-69,
70-77, 97**

Henkel Gasarmaturen GmbH

Paul-Ehrlich-Straße 20, C8
63322 Rödermark
www.henkel-gasarmaturen.de
info@henkel-gasarmaturen.de

Telefon +49(0)6074 / 69849 -0
Telefax +49(0)6074 / 69849 -22
www.kuechenabsicherung.de
www.laborventil.de