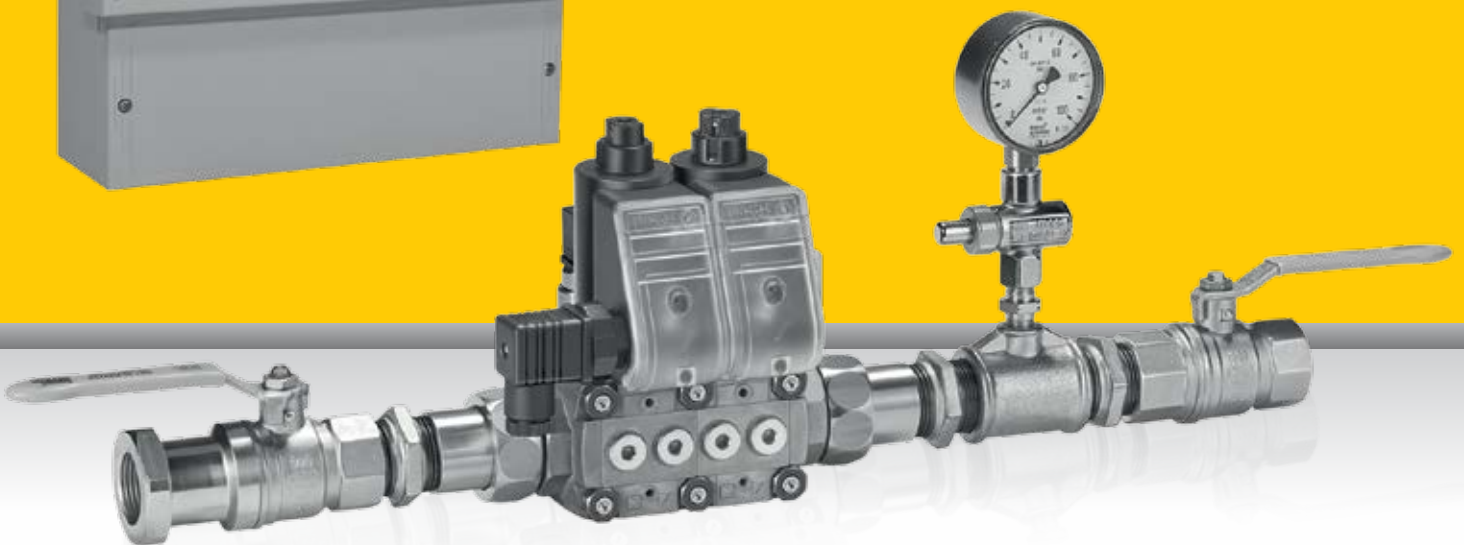




# EINBAU- UND BETRIEBSANLEITUNG

Gas-Absicherung für gewerbliche Küchen KAG



**SCHULTE**  
GASTECHNIK

## Ihre Ansprechpartner



**Dieter Schulte**  
Kaufm. Betreuung  
und Geschäftsleitung

Telefon +49(0)5424 / 29 80 60  
Telefax +49(0)5424 / 29 80 61  
[dieter.schulte@schulte-gastechnik.de](mailto:dieter.schulte@schulte-gastechnik.de)



**Markus Schulte**  
Technische Beratung  
und Geschäftsleitung

Telefon +49(0)5424 / 29 80 60  
Telefax +49(0)5424 / 29 80 61  
[markus.schulte@schulte-gastechnik.de](mailto:markus.schulte@schulte-gastechnik.de)



**Bernd Ströher**  
Vertrieb

Telefon +49(0)5424 / 29 80 60  
Telefax +49(0)5424 / 29 80 61  
[bernd.stroeher@schulte-gastechnik.de](mailto:bernd.stroeher@schulte-gastechnik.de)

## Schulte Gastechnik GmbH

Zum Meyerhof 7  
49196 Bad Laer  
[www.schulte-gastechnik.de](http://www.schulte-gastechnik.de)  
[info@schulte-gastechnik.de](mailto:info@schulte-gastechnik.de)

Telefon +49(0)5424 / 29 80 60  
Telefax +49(0)5424 / 29 80 61  
[www.kuechenabsicherung.de](http://www.kuechenabsicherung.de)  
[www.laborventil.de](http://www.laborventil.de)

# Anwendung

## Küchenabsicherung KAG mit Geschlossenstellungskontrolle

Bei der Küchenabsicherung KAG handelt es sich um ein komplettes System zur Absicherung der Gaszufuhr bei Ausfall der Lüftungsanlage, bei Strommangel sowie Filterverschmutzung mit Dichtsheitskontrolle. Die Freigabe der Gaszufuhr erfolgt nur bei ordnungsgemäßem Betrieb der Abluftanlage und bei ausreichender Zuluft (optional). Das System ist für alle Brenngase nach DVGW Arbeitsblatt G 260 geeignet.

Die Ausführung erfolgt nach Gasgeräte-richtlinie 90 / 396 / EWG und dem DVGW Arbeitsblatt G 631.

Der Schaltkasten SKK in Kunststoffausführung ist für Aufputzmontage im Innenraum 233 x 200 x 125 mm (B x H x T) vorgesehen. Er entspricht der DIN 13611, Regel- und Steuerfunktionsklasse B.

## Technische Daten

**Gasart:** Erdgas oder Propan. Das Gas muss unter allen Temperaturbedingungen trocken sein und darf nicht kondensieren.

**Umgebungstemperatur:**

0...40 °C, keine Betauung zulässig

**Netzspannung:** 230 V~, +10/-15 %, 50/60 Hz

**Eingangsdruck:** (Pu) < 100 mbar

**Einbaulage:** bevorzugt waagerechte oder senkrechte Leitung, nicht über Kopf

**Gaseingang:** standardmäßig von links nach rechts

**Anschlussnennweite:** DN 25 bis DN 50

**Max. zul. Prüfdruck:** 150 mbar gemäß TRGI 2008

**Magnetventile**

**Öffnungszeit:** schnell öffnend: 0,5 s

**Schließzeit:** schnell schließend: < 1 s

**Sicherheitsventil:** Klasse A nach EN 161

**Elektrischer Anschluss:**

Stecker mit Steckdose nach EN 175301-803

**Schutzart:** IP 54

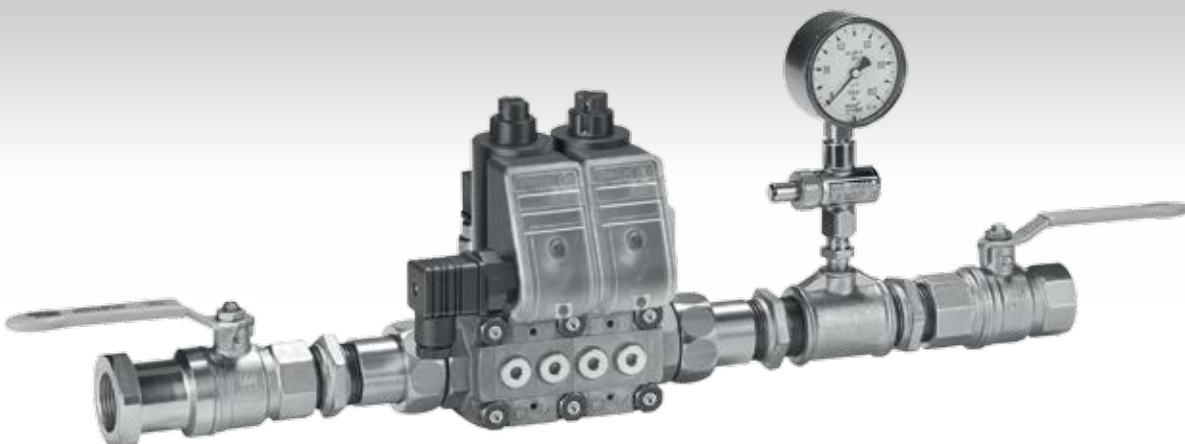
**Einschaltdauer:** 100 %

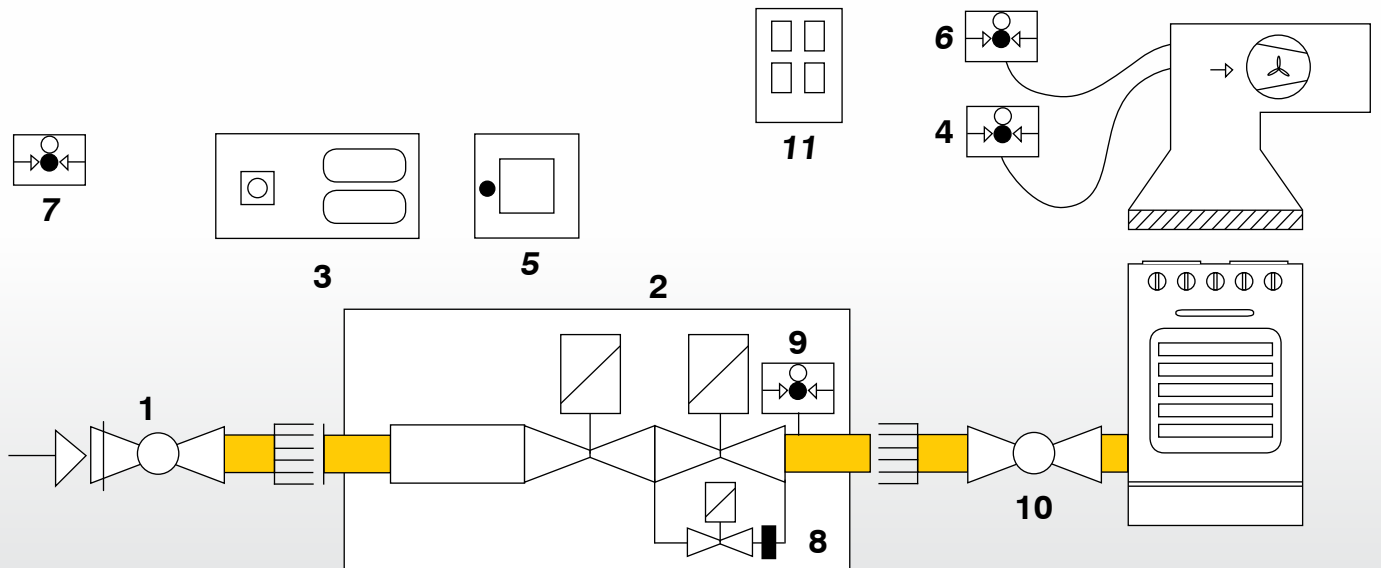
**Schalzhäufigkeit:** beliebig

**Ventilgehäuse:** Aluminium

**Ventildichtung:** NBR

**Gasdruckwächter:** Ps 12 mbar





## Funktion/Betriebsablauf

- Alle Verbraucherhähne schließen. Externe Hauptschalter, Hauptschalter SKK, und – falls vorhanden – Zuluft-Ventilator einschalten. Ggf. betätigte Notschalter entriegeln.
- Eingangskugelhahn öffnen.
- Die Steuerung meldet „Bereit“.
- Die Abluftanlage muss an dieser Stelle des Programmablaufs abgeschaltet sein.
- Eine bereits in Funktion befindliche Abluftanlage muss abgeschaltet werden.
- Drucktaster „Ein“ drücken, die Meldung „Anlauf“ wird angezeigt.
- Falls kein automatischer Anlauf für die Ablufthaube vorgesehen ist, die Abluftanlage innerhalb von 3 Minuten manuell einschalten.
- Der Kontaktwechsel des Abluft-Druckwächters wird vom System automatisch abgefragt.
- Nach erfolgter Funktionsprüfung der Abluftanlage schaltet die Anlage in den Betriebsmodus, die Betriebszustandsanzeigen „Anlauf“ und „Betrieb“ leuchten gleichzeitig am Schaltkasten auf, die Magnetventile öffnen. Die Anlage ist nun betriebsbereit.
- Ein Umschalten in den Betriebsmodus erfolgt frühestens nach einer Wartezeit von 30 Sekunden, da die Steuerung erst sicherstellen muss, dass die thermoelektrischen Flammenabsicherungen an den Verbrauchern gemäß Norm geschlossen haben.
- Erfolgt innerhalb der maximalen Einschaltzeit von 3 Minuten keine Einschaltung der Haube oder ist die Absaugung nicht gewährleistet erfolgt eine Störabschaltung. Die Störmeldung „Absaugung“ erscheint.
- Störung mit „Quit“ bestätigen, Störungsursache beseitigen und erneut einschalten.

### Dichtheitsprüfung

Prüfdruck max. 150 mbar auf der Ein- und Ausgangsseite! Bei höheren Rohrleitungsprüfdrücken ist an Stelle der KA ein Passtück einzusetzen, das drucksensible Teile vorübergehend für die Prüfung überbrückt. Ein- und Ausgangshähne erst nach Prüfdruck-Entspannung wieder öffnen. Elektroanschlüsse nicht mit Dichtprüfmittel absprühen! (Kurzschlussgefahr).

### Passtück für Küchenabsicherung KA-R

PSKA 15	41 10 11 15
PSKA 20	41 10 11 20
PSKA 25	41 10 11 25
PSKA 40	41 10 11 40

Die Geräte sind werkseitig vormontiert. Eine Dichtheitskontrolle der vormontierten Einheit als auch aller Schraubverbindungen ist zwingend vor der Inbetriebnahme durchzuführen.

**System KAG mit Doppelventilkombination (2), vorgeschaltetem Kugelhahn mit thermischer Absperrung (1), Sicherheitssteuerung SKK (3), Abluftüberwachung (4), optional mit zusätzlicher Überwachung der Zuluft (7) und der Abluftfilter (6), Anschlussmöglichkeit Not-Aus-Taster (5), mit Dichtheits- und Geschlossenstellungskontrolle über Bypassventil (8), Gasdruckschalter (9) und Ausgangskugelhahn (10), optionale externe Bedienungseinheit (11).**

- Durch Betätigen des Tasters „Aus“ oder des Hauptschalters SKK in Stellung „Off“ oder des Not-Aus-Tasters, schließen die Ventile und die Gaszufuhr wird abgesperrt.
- Eine evtl. Fett-Filterverschmutzung sowie Störungen der Zu- und Abluftförderung werden über die Störmeldeleuchten „Filter“, „Absaugung“ bzw. „Zuluft“ angezeigt. Den Schaltpunkt des Abluft-Druckwächters bei sauberer Filtermatte und laufender Abzugshaube einstellen.
- Die völlige Verschmutzung bei Vorhandensein einer Filtermatte kann ggf. durch das Abdecken der Ansaugfläche der Abzugshaube mit einem Pappkarton simuliert werden. Auf einen etwas niedrigeren Unterdruck sollte der Schaltpunkt des optionalen Filter-Druckwächters dann eingestellt werden.
- Nach erfolgtem Einschalten der Abluftanlage öffnet automatisch das erste Hauptgasventil V1 und gleichzeitig das Bypassventil V3, das mit einer Bypass-Düse (0,5 mm) versehen ist. Jetzt wird die nachgeschaltete Installation mit Gas gefüllt bis der erforderliche Schaltdruck des Gas-Druckwächters (12 mbar) erreicht ist. Wird der Schaltpunkt während der Prüfzeit von max. 90 Sekunden erreicht, öffnet das Ventil V2 und die Betriebszustandsanzeigen „Anlauf“ und „Betrieb“ leuchten gleichzeitig am Schaltkasten auf.
- Die Anlage ist nun betriebsbereit.
- Sollte der Schaltdruck innerhalb der Prüfzeit jedoch nicht erreicht werden, ist die Anlage undicht und wird verriegelt. Die Störmeldung „KAG“ erscheint. Undichtigkeit beseitigen und erneut einschalten.
- Bei einem Betrieb >24 h erfolgt eine automatische Abschaltung der Anlage. Eine erneute Einschaltung ist erforderlich.

### **Zusätzliche Hinweise**

- Die Ventilkombination KAG ist unbedingt außerhalb des Herdbereichs, besser im Zählerraum, Flur oder einem geeigneten Nebenraum einzubauen, um Betriebsstörungen durch Verschmutzung und Wasser-Einwirkung zu vermeiden.
- Die Einbaustelle der KAG sollte jedoch – unter Einhaltung der o. g. Bedingungen – möglichst nahe an den Verbrauchern liegen, um eine möglichst kurze Befüllzeit zu erreichen.
- Der Ausgangskugelhahn bei der Option KAG dient der Funktionskontrolle der KAG. Der Schaltgriff des Hahns ist nach Inbetriebnahme der Anlage in Offenstellung abzunehmen.
- Der Schaltkasten SKK und (optional) der Notataster NTA/NSA/GNA sind in Reichweite des Bedienungspersonals anzubringen.

# Not-Aus-Taster, zur schnellen Gasabschaltung im Notfall



## „GAS-NOT-AUS“-Taster

Durch Eindrücken des (optionalen) „GAS-NOT-AUS“-Tasters kann in Notfällen eine sofortige Unterbrechung der Gaszufuhr zum Verbraucher erfolgen. Falls kein „GAS-NOT-AUS“-Taster vorhanden: Brücke im Schaltkasten zwischen Klemme 26 und 27 setzen. Mehrere Not-Aus-Taster müssen in Reihe verschaltet werden.



## Anschlussstecker elektrisch verdrahten

- Stellen Sie sicher, dass keine Spannung an den Zuleitungen anliegt, solange Sie ankleben.
- Die Anlage muss spannungsfrei geschaltet werden können: zweipolige! Trennvorrichtung vorschalten. Hauptschalter, Sicherung o. ä. – mit mindestens 3 mm Kontaktöffnungsweite. Stromlos ist das Ventil geschlossen.
- Schalter, Sicherungen, Verdrahtungen, Erdung usw. nach den örtlichen Vorschriften ausführen.
- Die Angaben auf dem Typenschild müssen mit der Netzspannung übereinstimmen: Toleranz +10%; -15% Ein schutzbeschalteter Gleichrichter formt die Wechselspannung in Gleichspannung um. Das Ventil wird bei Betrieb warm, je nach Spannung und Umgebungstemperatur mehr oder weniger stark.
- Winkelsteckeranschluss:
  - Stecker nacheinander verdrahten, damit sie nicht vertauscht werden können!
  - Steckerbefestigungsschraube lösen
  - Stecker abnehmen
  - Schraube ganz herausnehmen
  - mit Schraubendreher Steckereinsatz heraushebeln
  - flexibles Kabel mit max. 8 mm Ø – vom Zwischenklemmkasten durch PG-Verschraubung von unten in Winkelstecker führen und anschließen
  - Beim Einsetzen der Steckereinsätze auf richtige Lage achten

## Wiederinbetriebnahme nach außerplanmäßiger Abschaltung der Anlage

Falls vor der Abschaltung der Zu- und Abluftanlage die Gasverbraucherhähne nicht geschlossen werden, erfolgt im Laufe der Stillstandszeit Gasdruckabbau in der Verbrauchsleitung über die zunächst noch brennenden Zündflammen. Dies hat zur Folge, dass bei der Wiederinbetriebnahme eine längere Befüllzeit notwendig ist, um das Verbrauchsleitungssystem wieder aufzufüllen.

## Befüllzeit

Erfolgt der Druckaufbau der ausgangsseitigen Installation nicht innerhalb von 90 Sekunden nach der automatischen Öffnung von V1 und des Bypass-Ventils V3, so ist die Verbrauchsleitung der Gasinstallation nach der KAG undicht und durch eine vom Gasversorgungs-Unternehmen autorisierte Fachkraft oder eine Gasinstallationsfirma auf Dichtigkeit zu prüfen und gegebenenfalls abzudichten.

## Wärmeentwicklung

Die Gas-Sicherheitsventile erwärmen sich bei Betrieb, je nach Umgebungstemperatur und Spannung, auf bis zu 70 °C. Dies ist ein normaler Zustand und kein Fehler.

## Außerbetriebnahme

Zuerst alle Gashähne an den Herdbrennstellen, einschließlich Zündflammen, schließen. Dann Zu- und Abluftventilator abschalten. Hauptschalter an Sicherheitssteuerung SKK abschalten.

## RLT-Anlage:

Bei einer Gesamtnennwärmebelastung von mehr als 50 KW sind Küchen über eine RLT-Anlage (Raumlufthechnische Anlage) zu be- und entlüften. Der Zuluftventilator muss hierbei in die Sicherheitskette zur Freigabe der Gaszufuhr mit einbezogen werden. Diese Funktion wird mit einem weiteren Druckwächter für die Zuluft sichergestellt.

Falls kein Zuluft-Druckwächter vorhanden: Brücke im Schaltkasten zwischen Klemme 24 und 25 setzen.

- Winkelsteckerverbindung (Normgerätestecker) nach DIN 43650 dürfen nur mit flexiblem Kabel angeschlossen werden ggf. Zwischenklemmkasten vorsehen.

## Schwarzer Winkelstecker für Hauptgas-Ventil-Anschlüsse Y1 und Y2:

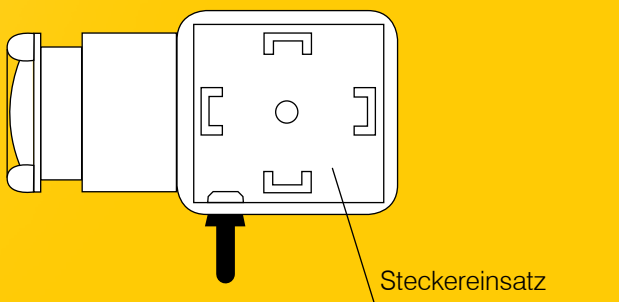
Klemme 1 = N gemeinsamer Nullleiter für beide Ventile Y1 und Y2

Klemme 2 = L Hauptgasmagnetventil Y1

Klemme 3 = L Hauptgasmagnetventil Y2



= PE - Schutzleiter



- **Achtung!** Schaltplan genau einhalten. Falscher Anschluss führt zu Geräteschäden, die keiner Gewährleistung unterliegen.

## 1. Grauer Winkelstecker für Gas-Druckwächter-Anschluss (S8):

Klemme 1 = Druckwächter - Ruhekontakt (bleibt frei)

Klemme 2 = Druckwächter - Arbeitskontakt, schließt bei Druckaufbau

Klemme 3 = Druckwächter - Kontakt-Zuleitung

= Druckwächter - Schutzkontakt PE

## 2. Transparenter Winkelstecker mit LED für Bypass-Ventil-Anschluss Y3:

Klemme 1 = N Nullleiter

Klemme 2 = L Phase

Klemme 3 = PE Schutzleiter

## Thermische Armaturen Sicherung TAS

Die im Eingangs-Kugelhahn integrierte thermische Armaturenabsicherung TAS schließt und verriegelt im Brandfall bei Erreichen von ca. 100 °C automatisch den Gasdurchfluss. Weitere TAS sowie Geräteabsperrhähne sind nach G631 zusätzlich bei allen Geräteanschlüssen vorzusehen.

# (Unter-)Druckwächter DL 3KG-3WZ

Saugzug-, Fett-Filter- und Zuluftüberwachung

## Ausführung

Membrandruckwächter mit Mikroschalter nach VDE 0630. Membrane Perbunan, Gehäuse glasfaserverstärkter Kunststoff. Normgerecht nach DIN 3398 Teil 2, und VDE 0660/IEC CE-Nr. 00217

## Spannung

24 - 250 V, Standardausführung Goldkontakte, max. 5 A

## Kontaktbelastung

$I = 5 \text{ A}$  bei  $\cos \varphi = 1$ ,  $I = 0,5 \text{ A}$  bei  $\cos \varphi = 0,6$

## Prüfdruck

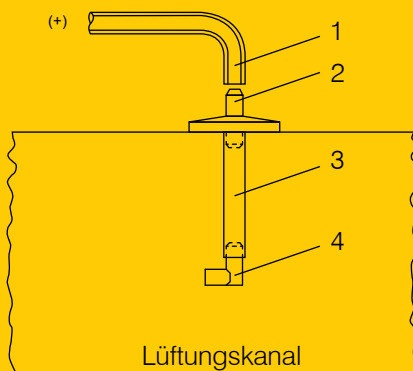
max. 50 mbar gegen Atmosphäre oder Differenzdruck zwischen (+) und (-).

## Schaltdifferenz

0,1 - 0,16 mbar

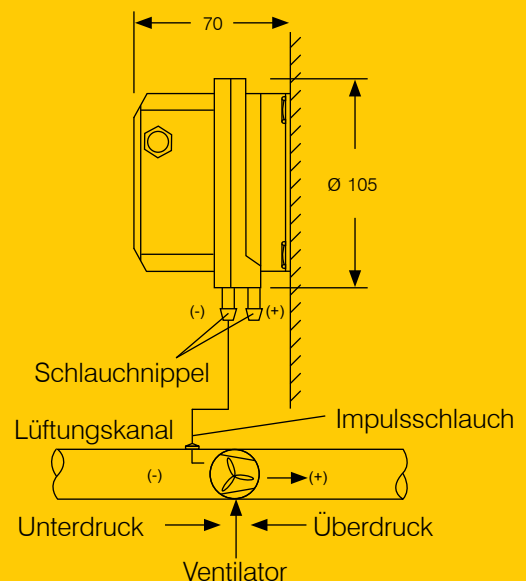
## Aufbau und Montage des Schlauchsets:

1. Impulsschlauch 7 mm  $\varnothing$
2. Schlauchanschlussflansch (Kanalbohrung 12 mm  $\varnothing$ )
3. Anschlussrohr
4. Winkelstutzen immer zur Ventilatorseite gerichtet



## Unterdruck-Überwachung / Ventilator-Saugseite Standard für Absaugüberwachung

Impulsschlauch auf Nippel (-) stecken. Nippel (+) bleibt offen. Anschluss des Druckwächters am Lüftungskanal auf der Saugseite anbringen; Impulsschlauch entsprechend kürzen und mit beiliegendem Anschlusszubehör unterhalb des Druckwächters anschließen.



## Einbaustelle

möglichst in Ventilatornähe, so dass bei drehzahlgeregelten Ventilatoren auch bei der niedrigsten Stufe ein Mindestdruck  $> 0,3 \text{ mbar}$  (3 mm WS, 30 Pa) ansteht. Bei niedrigen Drücken Differenzdrucküberwachung vorsehen.

## Zubehör

Befestigungswinkel angebaut u. Impulsschlauch 1 m, im Lieferumfang enthalten.

## Einbaulage

Schlauchanschlüsse senkrecht nach unten gerichtet. Impulsanschlusschlauch wegen der Möglichkeit von Kondensatbildung mit Gefälle zur Anschlussstelle am Lüftungskanal verlegen. Montage nur mit senkrecht stehender Membrane!

## Umgebungstemperatur

-15° bis + 60 °C



## Anwendung

Drucküberwachung von Luft, Abgas, Rauchgas. Je nach gewählter Anschlussart für Überdruck, Unterdruck oder Differenzdruck.

## Schaltpunkt

Über Skalendrehknopf einstellbar von 0,2 - 3 mbar, entsprechend 2 - 30 mm WS / 20 - 300 Pa, Skalenwerte sind Näherungswerte.

## Mediumtemperatur

-15° bis + 60 °C

## Schutzklasse

Klasse II nach VDE 0106-1

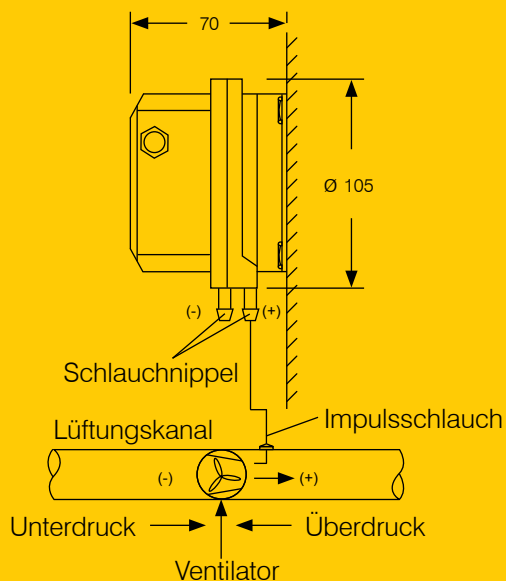
## Kabeleinführung

PG 11, Anschlussart Schraubklemmen. Schutzleiter nicht erforderlich.

## Überdruck-Überwachung / Ventilator-Druckseite

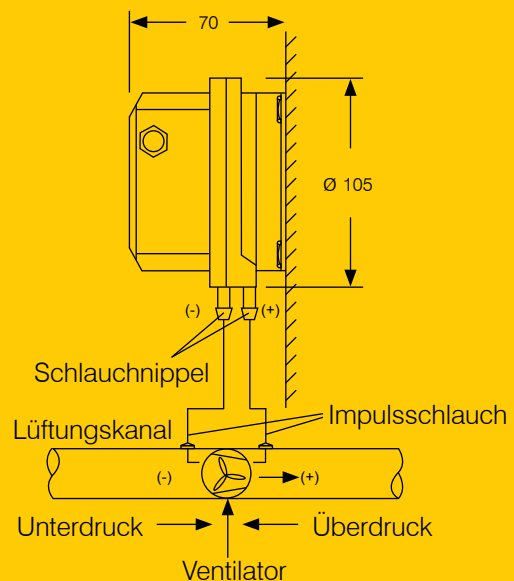
### Standard für Zuluftüberwachung

Impulsschlauch auf Nippel (+) stecken. Nippel (-) bleibt offen. Anschluss des Druckwächters am Lüftungskanal auf der Druckseite anbringen; Impulsschlauch entsprechend kürzen und mit beiliegendem Anschlusszubehör unterhalb des Druckwächters anschließen.



## Differenzdruck-Überwachung

Impulsschlauch auf Nippel (+) stecken. Anschluss des Druckwächters am Lüftungskanal auf der Druckseite anbringen; Impulsschlauch entsprechend kürzen und mit beiliegendem Anschlusszubehör unterhalb des Druckwächters anschließen. Ebenso auf der Saugseite verfahren und Schlauch auf Nippel (-) stecken.



## Abmessungen

Höhe 70 mm, Durchmesser 105 mm

## Schutzart

nach DIN 40050/IEC 34, IP 54

## Wartung

Die Druckwächter sind wartungsfrei. Eine jährliche Funktionsprüfung ist zu empfehlen.

# Anordnung am Abluftkanal: Saugzug- und Filterüberwachung

Im DVGW-Arbeitsblatt G 631 Absatz 5.2.7.3 heißt es: „... Der Abschaltpunkt der Sicherheitseinrichtung ist so zu wählen, dass die Abgase in allen Betriebszuständen sicher abgeführt werden. ...“

Daher ist es zum einen nötig die Funktion der Abluftförderung in Form der Saugzugüberwachung mit einem (Unter-)Druckwächter sicherzustellen, und ebenfalls den Verschmutzungsgrad der Filtermatte zu überwachen. Die Überwachung der Filterverschmutzung ist deshalb nötig,

da eine sichere Abfuhr von Abgasen durch eine stark verschmutzte Filtermatte hindurch nicht mehr gewährleistet ist.

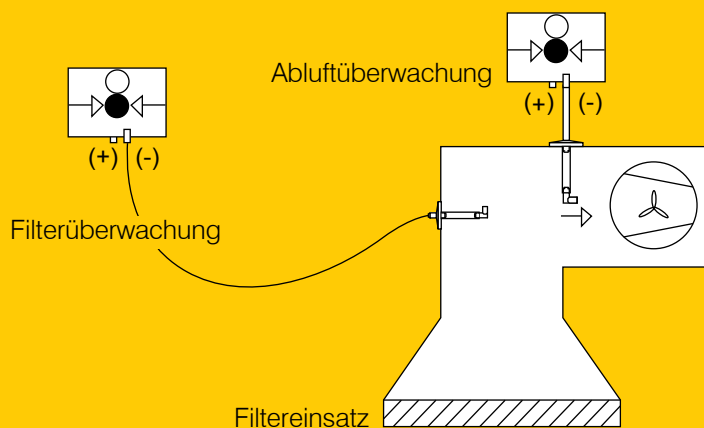
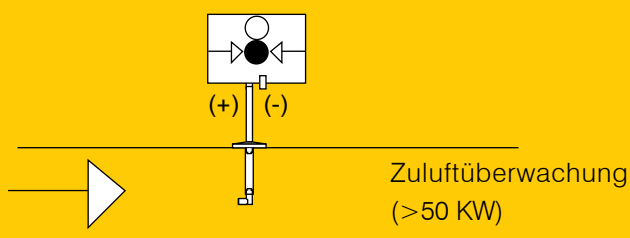
Der (Unter-)Druckwächter Abluftüberwachung sollte an einem strömungstechnisch günstigen Ort der Ablufthaube bzw. am Abluftkanal (möglichst nahe am Lüftungsmotor) installiert werden, um eine optimale Erfassung des oftmals geringen Unterdruckes zu erreichen.

Für diesen (Unter-)Druckwächter ist der Schalterpunkt so einzustellen, dass bei vorhandener Absaugung der Druckwächter schaltet.

Der Schalterpunkt des optionalen (Unter-)Druckwächters Filterüberwachung ist geringfügig höher einzustellen, als der Schalterpunkt des (Unter-)Druckwächters für die Saugzugüberwachung.

Der Schalterpunkt ist durch eine simulierte Filterverschmutzung zu kontrollieren (z. B. den Filter mit einer Pappe etc. abdecken). Die Anlage muss dann auf Störung gehen.

Bei ausgebautem oder verschmutztem Abluftfilter darf die Anlage nicht betrieben werden und wird in diesem Fall durch den Filter-Druckwächter abgeschaltet.



## Elektroanschluss

**Achtung:** Bei der Abluftüberwachung ist eine Abfrage des Kontaktwechsels erforderlich. Klemmen COM3 - NO2 und NC1 anschließen.

Bei der Zuluftüberwachung **schließt** der Kontakt bei Erreichung des eingestellten Schalterpunktes. Klemmen COM3 - NO2 anschließen.

Bei der Filterüberwachung **öffnet** der Kontakt bei Erreichung des eingestellten Schalterpunktes. Klemmen COM3 - NC1 anschließen.

## Sicherheitssteuerung SKK



### Schaltkasten zur Steuerung und Überwachung der Küchenabsicherung KAG

Ausführung nach DVGW G 631, fehlersicher nach DIN EN 13611

**Regel- und Steuerfunktionsklasse B**

**EG-Baumuster geprüft und zertifiziert**

**Maße:** (BxHxT) 233 x 200 x 125 mm (ohne Verschraubung)

**Anschlussleistung:** 230 V, 5,5 A, 50 Hz

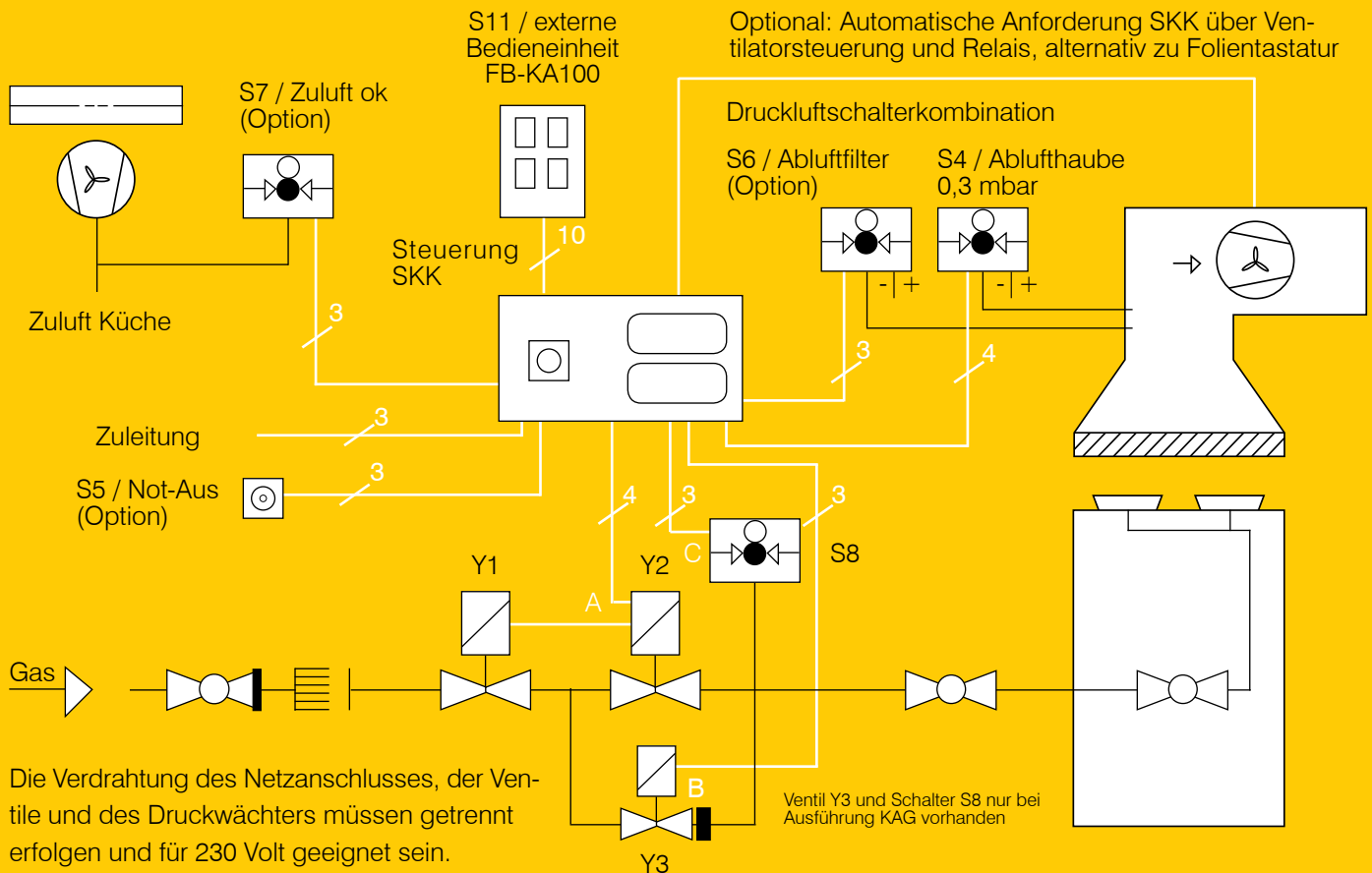
**Schaltleistung:** 3 A max. pro Ventil, 5 A max L' / N'

**Schutzart:** IP54

**Absicherung:** Feinsicherung 5 x 20 mm

**F1:** 5 AT, **F2:** 400 mA, **F3:** 630 mA

Verdrahtung nach EN 60204-1, Betriebsanleitung beachten. Betriebsbedingtes Netzkabel und Sicherung gemäß örtlichen Vorschriften verwenden.



### Steuerung SKK

Geräteanschluss, Minimalbestückung

Zuleitung	3 x max. 1,5 mm <sup>2</sup> (230 VAC)
zu Doppelventil Y1	4 x max. 1,5 mm <sup>2</sup>
zu Bypassventil Y3	3 x max. 1,5 mm <sup>2</sup>
zu Gasdruckschalter S8	3 x max. 1,5 mm <sup>2</sup>
zu Druckschalter Abluft S4	4 x max. 1,5 mm <sup>2</sup>

### Optional

zu Not-Aus S5	3 x max. 1,5 mm <sup>2</sup>
zu Druckschalter Filterüberwachung S6	3 x max. 1,5 mm <sup>2</sup>
zu Druckschalter Zuluft ok S7	3 x max. 1,5 mm <sup>2</sup>
zu Leitwarte „Störung“ potentialfrei	3 x max. 1,5 mm <sup>2</sup>
zu Bedieneinheit FB-KA200	4 x max. 1,5 mm <sup>2</sup>
zu Bedieneinheit FB-KA100	10 x max. 0,75 mm <sup>2</sup>

## Weiteres Zubehör

### FB-KA100

- Fernbedienungseinheit
- Aufputzausführung
- zum direkten Anschluss an die Sicherheitssteuerung SKK
- mit Taster „Ein“ und „Aus“
- Kontrollleuchte „Betrieb“ und „Störung“



### FB-KA200

- Automatische Fernbedienungseinheit
- zum Anschluss an die Sicherheitssteuerung SKK
- zur Potentialtrennung
- eingebaut in Aufputzverteilerdose
- Spannung I = 175 - 253 VAC
- Spannung II = 350 - 506 VAC
- Ausgang Kontaktbelastung 250 V / 1 A

### AES-DL3

- Automatischs Entlüftungssystem für Luftdruckwächter
- zum Anbau an Küchenabsicherung KA/KAG



#### bestehend aus:

- Druckwächter DL 3AG-3Z
- Schaltbereich 0,2 - 3 mbar
- mit Schlauchanschluss
- mit eingebautem 3/2 Wegeventil Typ 6014 zur Entlüftung des Druckwächters
- Steuerspannung 230 V / 50 Hz
- Schlauchset für den Anschluss an Lüftungshaube und -kanäle (komplett im Set mit Dokumentationsergänzung für KAG)

# Technische Daten Systemkomponenten

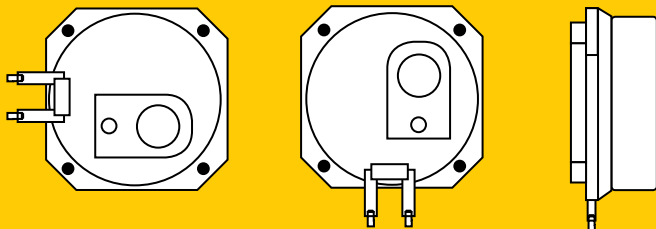
## Differenzdruckwächter Abluft und für optionale Filter- und Zuluftüberwachung



**Luft-Druckwächter zur Überwachung der Zu- und Abluft (1 St. im Standardsystem enthalten)** Schaltdruck mittels Handrad und Skala verstellbar. Schaltbereich 0,2 - 3 mbar. Der Schaltdruck weicht max. um  $\pm 15\%$  vom eingestellten Sollwert ab. Inkl. Zubehör: Haltewinkel + Schlauchset zum Anschluss an den Abluft- bzw. Zuluftkanal. Elektrischer Anschluss über Schraubklemmen, Mikroschalter nach EN 61058-1 24 V bis 250 V~ (max. 5 A, bei  $\cos \varnothing 0,6 = 1$  A) Schutzart IP 54, Umgebungstemperatur -15 bis +85 °C, EG-Baumuster geprüft und zertifiziert.

### Empfohlene Einbaulagen:

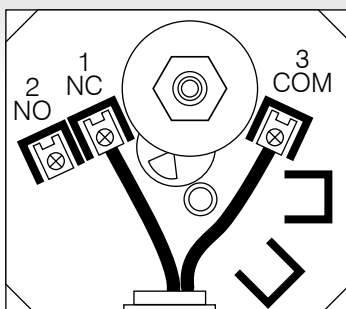
Bei senkrechter Einbaulage entspricht der Schaltpunkt  $p_s$  dem Skalenwert.



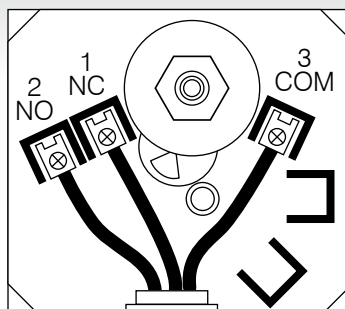
Befestigung des DL durch Anschrauben mit Halteclips oder Haltewinkel.

Bei einer anderen Einbaulage ändert sich der Schaltpunkt  $p_s$  und entspricht nicht mehr dem eingestellten Skalenwert. Der Schaltpunkt  $p_s$  muss dann überprüft werden. Ein "Über-Kopf-Einbau" ist nicht zulässig.

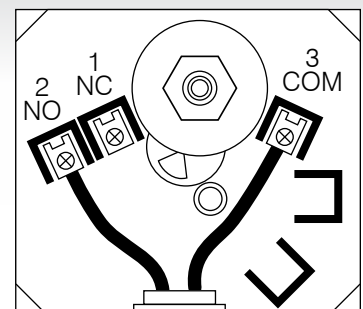
### Anschlussbilder der Druckwächter



**S6 Abluftfilter**



**S4 Ablufthaube, Saugzug**



**S7 Zuluft /  
S8 Gasdruckwächter**

# Anschlussplan SKK

mit Option Fernbedieneinheit und Lüftungsansteuerung über SKK

schwarz: Grundbelegung

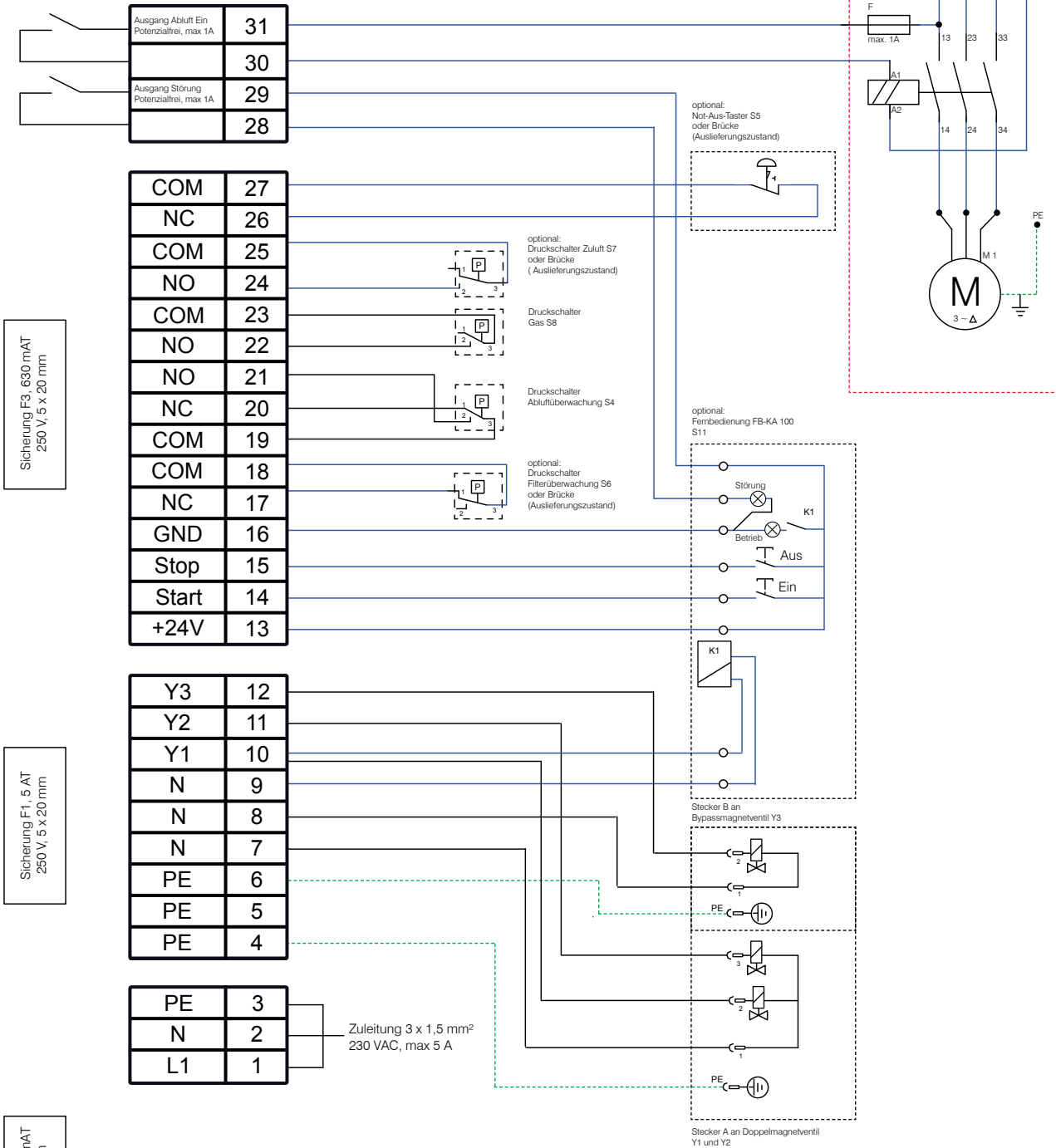
blau: optionales Zubehör

rot gerahmt: bauseits vorhandene Optionen

Steuersignale (Klemme 13 - 27) 24 V DC,

Kabel separat verlegen, nicht für SELV geeignet

Optional:  
zur Ansteuerung der bauseits  
vorhandenen Abluftanlage



Sicherung F3, 630 mA  
250 V, 5 x 20 mm

Sicherung F1, 5 AT  
250 V, 5 x 20 mm

Sicherung F2, 400 mA  
250 V, 5 x 20 mm

Zuleitung 3 x 1,5 mm<sup>2</sup>  
230 VAC, max 5 A

Stecker A an Doppelmagnetventil  
Y1 und Y2

Stecker B an  
Bypassmagnetventil Y3

# mit Option Automatkanlauf über Lüftungsansteuerung und mit Option automatisches Entlüftungssystem

schwarz: Grundbelegung

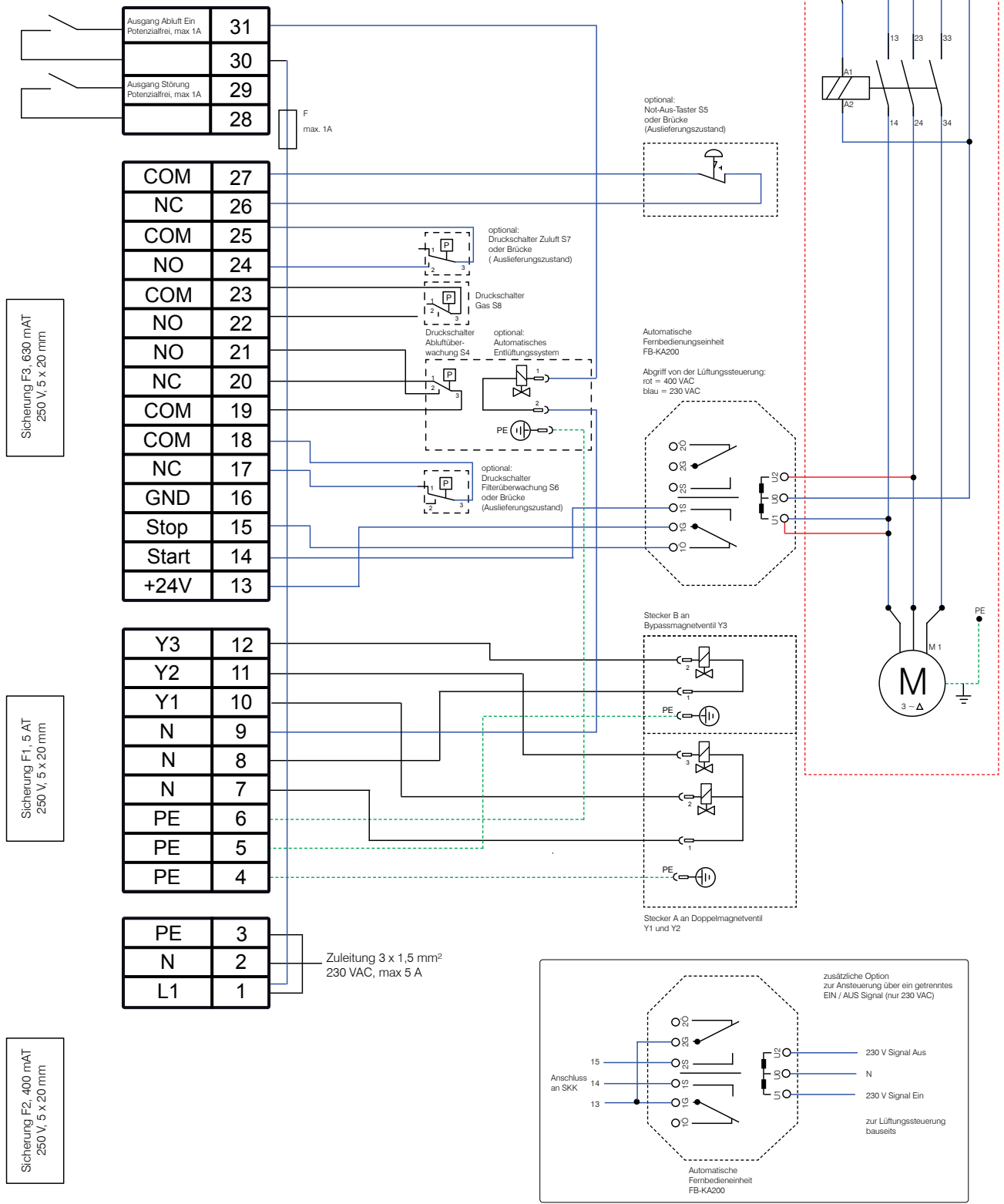
blau: optionales Zubehör

rot gerahmt: bauseits vorhandene Optionen

Steuersignale (Klemme 13 - 27) 24 V DC,

Kabel separat verlegen, nicht für SELV geeignet

automatische Ansteuerung über bauseits vorhandener Lüftungsanlage



### Inbetriebnahme:

Der Betreiber der Anlage ist mit der Bedienung vertraut zu machen. Auf die Notwendigkeit einer regelmäßigen Instandhaltung ist hinzuweisen. Die Bedienungsanleitungen sind dem Betreiber zu übergeben. Die Einweisung ist zu dokumentieren. Eine Betriebsanleitung ist in dauerhafter Ausführung in der Nähe der Anlage anzubringen. Die Fertigstellung der Abgasanlagen ist vor der Inbetriebnahme dem Bezirksschornsteinfeger zu melden. Bei der Inbetriebnahme ist die ordnungsgemäße und einwandfreie Funktion der Überwachung zu prüfen und zu dokumentieren.

### Wartung und wiederkehrende Prüfung:

Bei der Abgaswegüberprüfung nach Kehr- und Überprüfungsordnung, sowie bei Funktionsprüfungen der Küchenlüftungsanlage ist die Funktion der Überwachung der sicheren Abgasabführung erneut zu prüfen.

Die Wartungsanweisung der Einzelgeräte ist nach Anweisung des Herstellers auszuführen. Wir empfehlen eine Sicherheitsüberprüfung und Dichtheitskontrolle der Gasanlage mindestens 1 x pro Jahr.

**Weitere Informationen, Schaltpläne und Hinweise zur Wartung entnehmen Sie bitte den beigefügten Unterlagen der Einzelgeräte. Die Betriebsanleitung der Einzelgeräte ist unbedingt zu beachten.**

CE 0085



CERT

## EG-Baumusterprüfbescheinigung

### EC type examination certificate

CE-0085CQ0302  
Produkt-Identnummer  
product identification no.

<b>Anwendungsbereich</b> field of application	EG-Gasgeräte-Richtlinie (2009/142/EG) EC Gas Appliances Directive (2009/142/EC)
<b>Zertifikatinhaber</b> owner of certificate	Martin Renz GmbH Neuenrader Straße 2, D-58762 Altena
<b>Vertreiber</b> distributor	Martin Renz GmbH Neuenrader Straße 2, D-58762 Altena
<b>Produktart</b> product category	Ausrüstungsteile für Gas- und Druckgeräte: Abgasüberwachungseinrichtung (4111)
<b>Produktbezeichnung</b> product description	Steuergerät zur Sicherstellung der Abgasführung bei gewerblichen Gasgeräten für Bäckerei-, Konditorei-, Fleischerei-, Küchen-, Räucherei-, Reifungs-, Trocknungs- und Wäschereigeräte
<b>Modell</b> model	SKK
<b>Bestimmungsländer</b> countries of destination	DE
<b>Prüfberichte</b> test reports	Baumusterprüfung: 14/055/4100/118 vom 13.04.2015 (EBI)
<b>Prüfgrundlagen</b> test basis	EU/2009/142/EG A II B (30.11.2009) DIN EN 13611 (01.09.2015)

**Aktenzeichen**  
file number 15-0548-GEE

15.09.2015 KGA/1/2

Datum, Bezeichnung, Aktenzeichen der Prüfungsstelle  
date, number of sheet, head of certification body

DVGW CERT GmbH ist von der DAkkS nach DIN EN ISO/IEC 17065:2013 akkreditierte und von der Deutschen Bundesregierung benannte Stelle für die Zertifizierung von Gasgeräten gemäß EG-Richtlinie 2009/142/EG.

DVGW CERT GmbH is an accredited body by DAkkS according to DIN EN ISO/IEC 17065:2013 and notified by the government of the Federal Republic of Germany for certification of gas appliances under EC Directive



DVGW CERT GmbH  
Zertifizierungsstelle  
Josef-Wimmer-Str. 1-3  
53123 Bonn

Tel. +49 228 91 88 - 888  
Fax +49 228 91 88 - 993

www.dvge-cert.com  
info@dvge-cert.com



# Übersicht der Betriebszustände und möglicher Störungen

Aktion 1	Aktion 2	Anzeige(n) 1 Betriebszu- stand	Anzeige(n) 2 Störung	Maßnahme(n)
Hauptschalter „ON“	-	„Bereit“	-	-
Haupt- schalter „ON“	-	-	„NOT-AUS“	„NOT-AUS“-Taster überprüfen und ggf. entriegeln bzw. Brücke zwischen Klemme 26 / 27 setzen / kontrollieren
Haupt- schalter „ON“	Taster „Ein“	„Bereit“ und „Anlauf“	-	Die Steuerung prüft nun den Kontakt- wechsel des Abluft-Druckwächters ausgehend vom Ruhezustand. In- nerhalb von max. 3 Minuten muss der Kontaktwechsel stattgefunden haben. Selbst wenn der Kontaktwechsel sofort nach Drücken des Tasters „Ein“ erfolgt, erhalten die Ventile erst nach Ablauf von 30 Sekunden Spannung. (max. Schließzeit der thermoelektri- schen Flammenabsicherungen).
Haupt- schalter „ON“	Taster „Ein“	„Anlauf“ und „Betrieb“	-	Die Steuerung hat nun die ange- schlossene Sicherheitskette über- prüft und keinen Fehler festgestellt. An den Ventilklemmen 12 Stecker A für Y1 und 16 Stecker B für Y3 steht nun Spannung an. Innerhalb von 90 Sekunden muss sich ein Druck von mindestens 12 mbar aufbauen. Ist dies der Fall schaltet der an den Klemmen 22 und 23 angeschlossene Gasdruckwächter das Ventil Y2 ein. Die Gaszufuhr ist in Betrieb.
Haupt- schalter „ON“	Taster „Ein“	-	„KAG“	Die Steuerung konnte innerhalb von 90 Sekunden keinen ausgangseitigen Druckaufbau von mindestens 12 mbar feststellen. Ggf. ist das zu befüllende Leitungsvolumen extrem groß oder es liegt eine Leitungsleckage vor. Die ausgangsseitige Installation muss einer Dichtheitsprüfung unterzogen werden.
Haupt- schalter „ON“	Taster „Ein“	-	„Zuluft“, „Absaugung“, „Filter“	Maßnahme(n): Einer oder mehrere Druckwächter haben nicht durchge- schaltet. Die Druckwächter oder die Anordnung/Installation der Druck- wächter muss überprüft werden. Falls keine Zuluft- oder Filter-Druckwächter vorhanden sind, ggf. Brücken zwi- schen Klemme 24/25 bzw. 17/18 setzen/kontrollieren.







Wir sind zuständig für die  
Postleitzahlengebiete:

**30-33, 37-38,  
48, 49**

## Schulte Gastechnik GmbH

Zum Meyerhof 7  
49196 Bad Laer  
[www.schulte-gastechnik.de](http://www.schulte-gastechnik.de)  
[info@schulte-gastechnik.de](mailto:info@schulte-gastechnik.de)

Telefon +49(0)5424 / 29 80 60  
Telefax +49(0)5424 / 29 80 61  
[www.kuechenabsicherung.de](http://www.kuechenabsicherung.de)  
[www.laborventil.de](http://www.laborventil.de)